

# 取扱説明書

## ショーケース

## 冷蔵

### AGV-G3400XC,G3B400XC

## 重要書類

大切に保管してください。

このたびは、冷凍機応用製品をお買い上げいただき、ありがとうございました。

ご使用前に必ずこの取扱説明書をお読みいただき、正しくお使いください。







## 目次

- 安全上のご注意…………… 1
- 各部の名称…………… 6
- 使用上のご注意…………… 7
- ご使用方法……………12
- 点検とお手入れのしかた……………13
- このようなときには……………15
- 故障と思ったら……………16
- 製品の仕様……………18
- アフターサービスと保証について……………19


**取扱説明書は、お使いになる方がいつでも見られるところに必ず保管してください。**


# 安全上のご注意

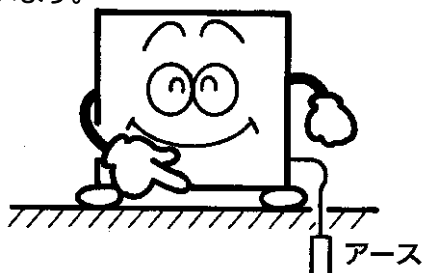
- ご使用の前に、この「安全上のご注意」をよくお読みの上、正しくお使いください。
- ここに示した注意事項は、製品を安全に正しくお使いいただき、あなたや他の人々への危害や損害を未然に防止するためのものです。  
注意事項は、「△警告」、「△注意」に区分していますが、誤った取扱いをした時に、死亡や重傷等の重大な結果に結び付く可能性が大きいものを特に「△警告」の欄にまとめて記載しています。しかし、「△注意」の欄に記載した事項でも、状況によっては重大な結果に結び付く可能性があります。いずれも安全に関する重要な内容を記載していますので、必ず守ってください。
- 取扱説明書をお読みになった後は、お使いになる方がいつでも見られるところに必ず保管してください。
- お使いになっている製品を譲渡されたり貸与される時には、新しく所有者となる方が安全な正しい使い方を知るために、この取扱説明書を製品本体の目立つところに添付してください。


文章の横にある    マークは行為の「禁止」    マークは使用者に対する行為の「強制事項」を表わしています。


## 警告

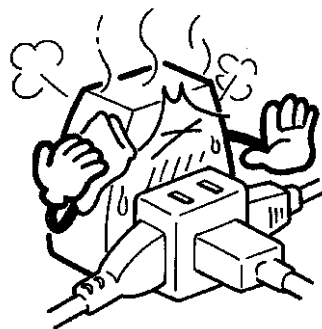
 屋外で使用しないでください。雨水のかかる場所でご使用されますと、漏電・感電の原因になります。

 アース工事を行なってください。アース線は、ガス管、水道管、避雷針、電話のアース線には接続しないでください。アースが不完全な場合は、感電の原因になります。アース工事は、電気工事士の有資格者がD種接地工事をするよう法令で定められています。



 湿気の多い所や、水のかかり易い場所に据付けしないでください。絶縁低下から漏電・感電の原因になります。

 電源は専用コンセントを使用し、電源コードは、途中で接続したり、延長コードの使用、タコ足配線をしないでください。感電や発熱・火災の原因になります。



# 安全上のご注意

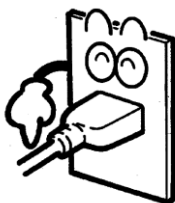
## 警告



電源コードを傷つけたり、加工したり、無理に曲げたり、引張ったり、たばねたりしないでください。また重いものを載せたり、挟み込んだりすると、電源コードが破損し、火災・感電の原因になります。



電源プラグは、ほこりが付着していないか定期的に確認し、がたのないように刃の根元まで確実に差込んでください。ほこりが付着したり、接続が不完全な場合は感電や火災の原因になります。



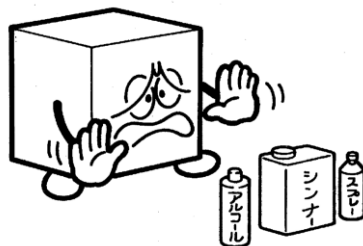
製品に直接水をかけたり、水を使って洗ったりしないでください。ショート、感電の原因になります。



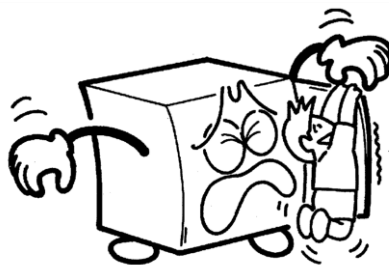
漏電遮断器が作動した場合には、「点検とお手入れのしかた」を参照の上、弊社カスタマーセンター、お買い上げ店、または専門業者にご相談ください。無理な電源の復帰を行なうと感電・火災の原因になります。



揮発性、引火性のあるものは庫内に入れないでください。爆発や火災の原因になります。



扉にぶらさがらないでください。扉の脱落や製品転倒によるケガまたは漏電・感電の原因になります。



# 安全上のご注意

## ⚠ 警告



専門業者以外の方は絶対に分解したり、修理・改造は行わないでください。分解、修理・改造に不備があると異常動作によりケガをしたり、感電・火災等の原因になります。



異常時は運転を停止して電源プラグを抜くか、元電源を切ってください。異常のまま運転を続けると感電、火災等の原因になります。



製品を一時的に使用を中止して保管する場合は、幼児が遊ぶ場所を避け、扉や引戸などを密閉できないようにしてください。幼児が閉じ込められる原因になります。

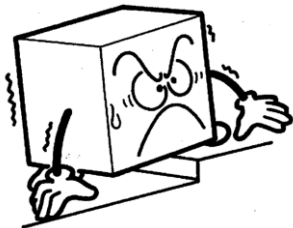


廃棄は専門の業者に依頼してください。放置しますと幼児が閉じ込められるなど事故の原因になります。

## ⚠ 注意



床面は丈夫で平らな所に水平になるように据付けてください。据付けに不備があると水漏れ、転倒・落下によるケガなどの原因になることがあります。



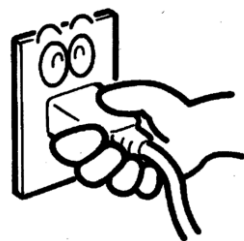
濡れた手で電源プラグ等の電気部品には、触れないでください。また、スイッチ操作をしないでください。感電の原因になることがあります。



食品の展示販売用または一時保存用としてご使用ください。目的外の用途でご使用されますと保存品の品質低下などの原因になることがあります。



電源プラグを抜くときは、先端のプラグを持って行ってください。コードを引っ張って抜くと芯線の一部が断線して発熱、発火の原因になることがあります。



# 安全上のご注意

## ⚠ 注意



漏電遮断器は定期的に作動確認をしてください。漏電遮断器を故障のまま使用すると、漏電のとき作動せず、感電の原因になることがあります。



棚には許容質量以上の物を乗せたり、投げ入れたりしないでください。棚の落下によりケガの原因になることがあります。許容質量は製品の仕様欄を参照してください。



製品の上には重量物や水を入れた容器を置かないでください。落下しケガをしたり、こぼれた水で電気部品の絶縁が悪くなり、漏電の原因になることがあります。



可燃性のスプレーを近くで使用したり、可燃物を置かないようにしてください。スイッチの火花などで引火し、発火の原因になることがあります。



製品の上に乗ったり、ものを載せたりしないでください。転倒破損、落下などによりケガの原因になることがあります。



長期間ご使用にならない場合は、安全のため電源プラグをコンセントから抜いてください。ほこりがたまって発熱、発火の原因になることがあります。



空気の吹出口や吸込口に指や棒などを入れないでください。内部でファンが高速回転していますのでケガの原因になることがあります。



掃除するときや整備、点検のときは、必ずスイッチを停止にして電源プラグを抜いてください。感電やファンによるケガ、ヒーターによる火傷の原因になることがあります。



掃除のためフィルターを取外すときは、凝縮器フィンに直接手を触れないでください。ケガの原因になることがあります。

# 安全上のご注意

## ⚠ 注意



棚の取付けは、正しく確実にセットしてください。脱落するとケガの原因になることがあります。



蛍光灯交換時は、電源プラグを抜いてください。感電の原因になることがあります。



製品を移動する時は、転倒に十分気を付けてください。転倒によるケガの原因になることがあります。



製品を移動する時は、電源プラグをコンセントから抜き、電源コードを傷つけないように移動してください。コードの損傷により感電・発火の原因になることがあります。



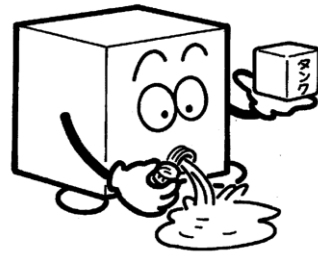
製品を移動する時は、商品および棚板等の部品は取出してください。落下によるケガの原因になることがあります。



製品を移動する時は、ガラス部分には、力を加えないでください。破損し、ケガの原因になることがあります。

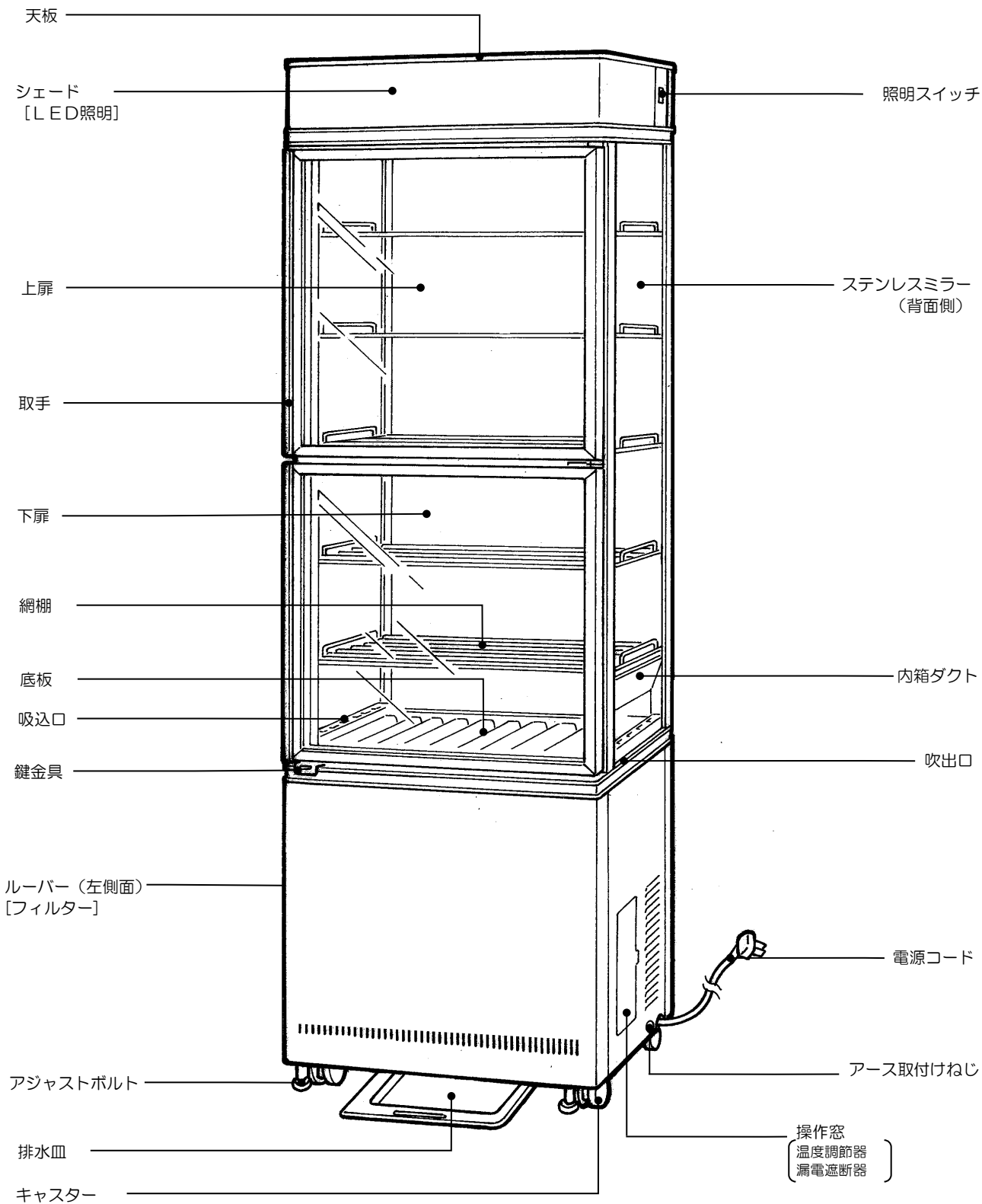


製品を移動する時は、排水を完全に行なってください。また、排水タンク付きの製品は排水タンクも外してください。水漏れや水の飛散から漏電・感電の原因になることがあります。



# 各部の名称

\*AGV-G3400XC タイプにて説明しています。

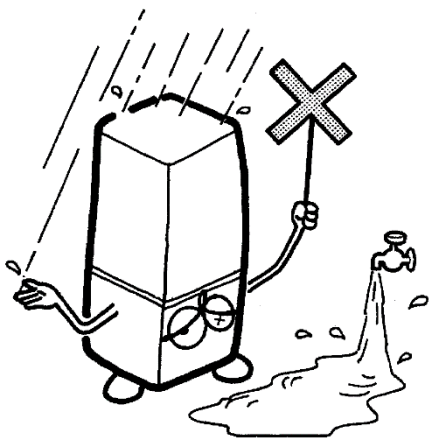


# 使用上のご注意

## 水のかからない所、湿気の少ない所

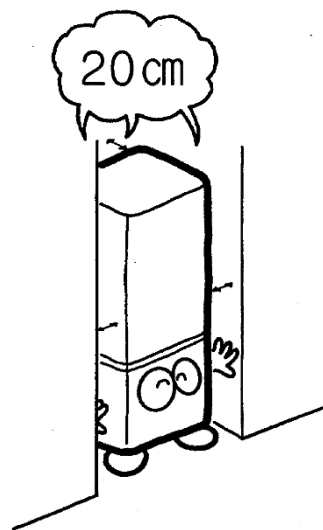
### ⚠ 警告

- 湿気の多い所や、水のかかり易い場所でご使用されますと、故障・漏電やさびの発生の原因になります。



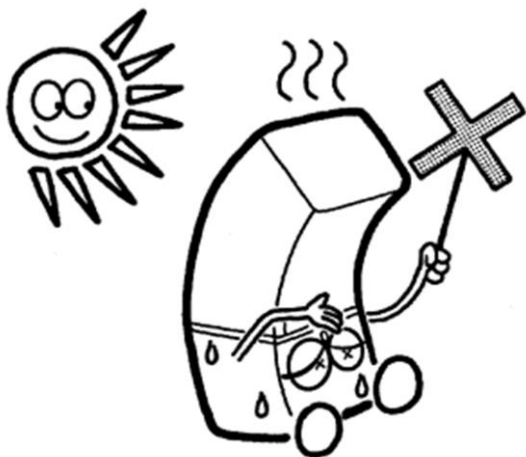
## 風通しの良い所

- 周りは必ず20cm以上あけてください。風通しが悪いと冷却性能が低下します。



## 熱気の少ない所

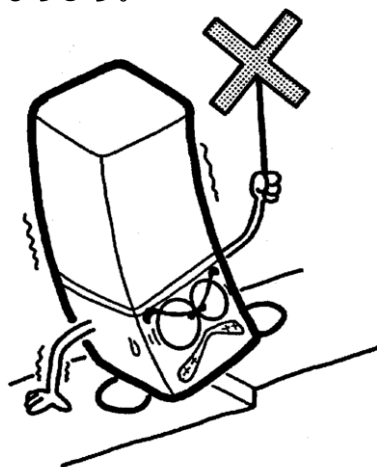
- 直射日光の当たる所や、発熱器具の近くは避けてください。冷却性能が低下します。



## 床面は丈夫で平らな所

### ⚠ 注意

- 床面は丈夫で平らな所に据付けてください。床面が不安定ですと、振動・騒音の原因にもなります。



[アジャストボルトで水平調節をしてください。]

# 使用上のご注意

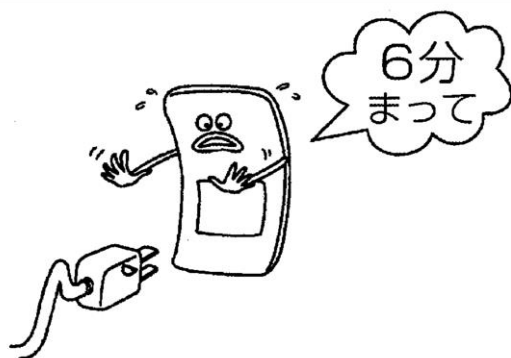
## 電源について

### ⚠ 警告

- 電源電圧は必ず100V専用コンセントからお取りください。

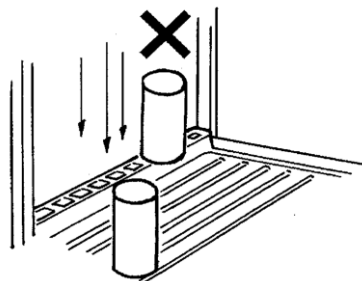
## 電源プラグの差込み

- 電源プラグを抜いてから、再び運転を始めるときは、6分以上たってから差込んでください。
- すぐに差込みますと、圧縮機に無理がかかり故障の原因になります。

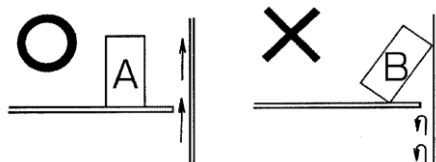


## 商品の入れかた

- 庫内の冷気の吸込口と吹出口を商品でふさがないでください。



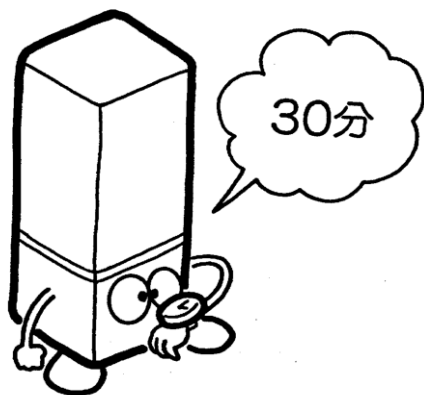
- Aのように、商品は網棚の上に乗せてください。Bのように網棚から商品がはみ出しますと、上段の冷えが悪くなります。



- 注) 紙やストローなどを吸込口および吹出口から落とさないように注意してください。

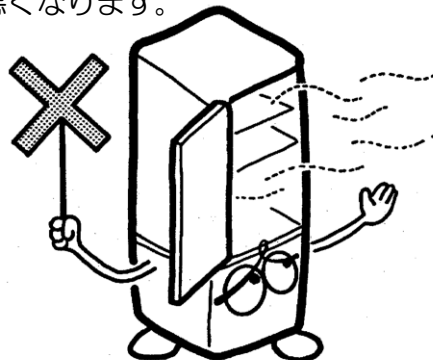
## 商品を入れるとき

- 据付け時は、約30分間運転し、庫内が冷えてから商品を入れてください。



## 扉の開閉はすばやく確実に

- 冷気の流出を防ぐため、扉はすみやかに閉めてください。節電にもつながります。
- 確実に閉じないと過着霜になり、冷えが悪くなります。



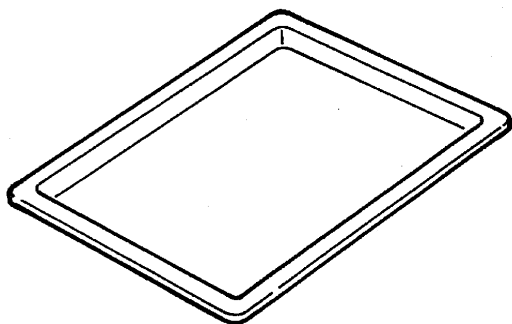
# 使用上のご注意

## 排水皿

### 【AGV-G3400XC】

- 庫内の排水は、排水ホースを通して外に排出されます。
- 排水を床に流せない場合は、付属の排水皿をセットして、排水を受けてください。
- 排水皿は奥までしっかり差込んでください。
- 排水皿の水があふれないように1日1回、多湿時には1日2回、水の量を確認し状況に応じて捨ててください。

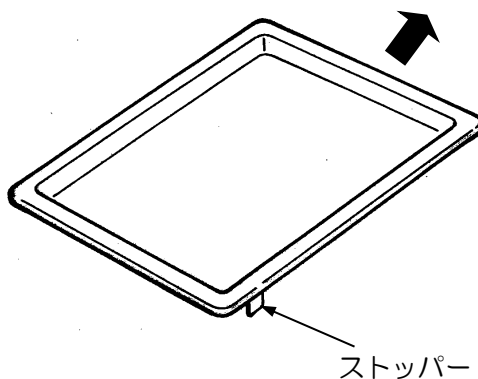
1日以上不在にするときは、運転を止めるなどの処置をしてください。



### 【AGV-G3B400XC】

- 庫内の排水は、排水ホースを通して外に排出されます。
- 排水を床に流せない場合は、付属の排水皿をセットして、排水を受けてください。
- 排水皿は扉側のどちら側からでもセットできます。
- 排水皿ストッパー側を手前にして奥までしっかり差込んでください。
- 排水皿の水があふれないように1日1回、多湿時には1日2回、水の量を確認し状況に応じて捨ててください。

1日以上不在にするときは、運転を止めるなどの処置をしてください。



# 使用上のご注意

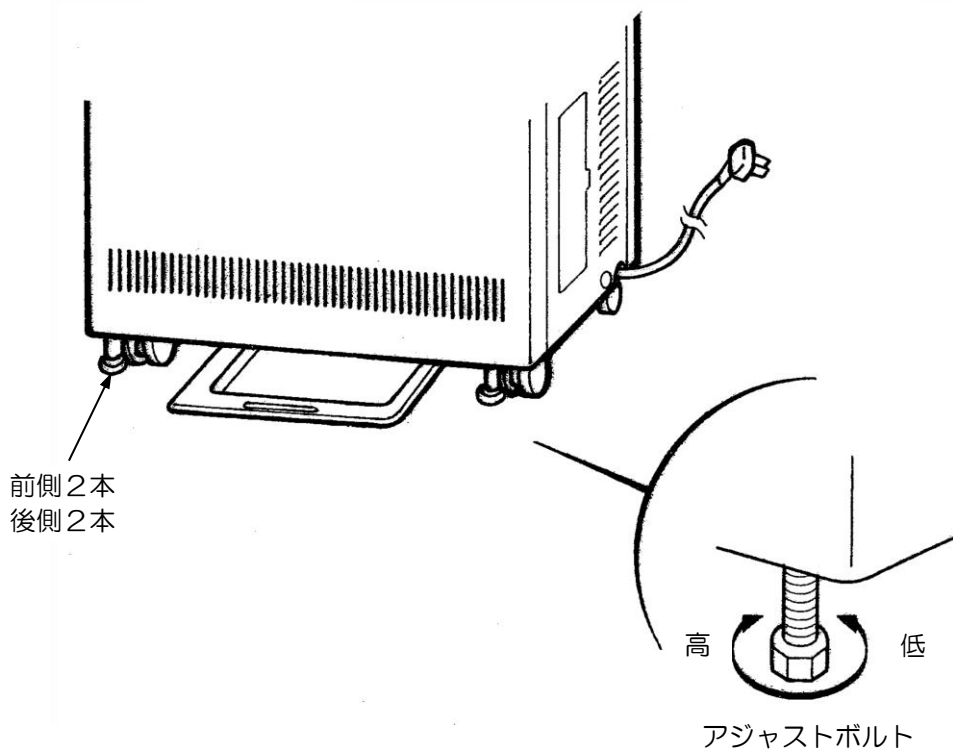
## アジャストボルトの調節

### ⚠ 注意

床面が不安定な所では、アジャストボルトを調節し、製品が傾かないように設置してください。

#### 【調節方法】

設置する場所に合わせて、アジャストボルト（前側2本、後側2本）の高さを調節してください。

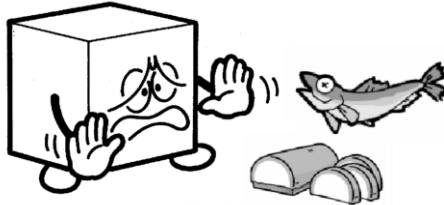


製品が傾いたままご使用の場合、水漏れなどの原因になることがあります。

# 使用上のご注意

## 貯蔵品は必ず密封して入れてください

- 腐食性ガスを発生する食品は、無包装のまま庫内に入れないでください。腐食による故障の原因になります。



- 次の食品類は特に強い腐食性ガスを発生させ、故障の原因になります。必ず密封容器に入れるか、食品用ラップフィルムに包んでください。これ以外の食品についても、同様に密封して貯蔵してください。

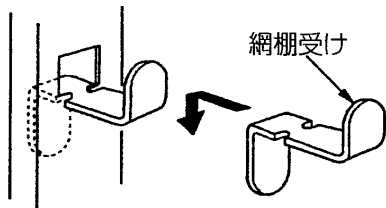
- 寿司、酢飯、惣菜（特にマヨネーズやドレッシングを使ったもの）
- パン生地など酢酸・イースト菌を含んだ食品
- 納豆、豆腐、おから、あんこなど豆類とその加工品
- ゆで卵、卵焼きなど卵加工品
- 鮮魚、ハム、燻製、練製品、漬物

# ご使用方法

※取付け場所は「各部の名称」を参照してください。

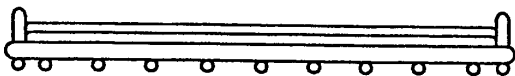
## 網棚の取付け

- 商品の大きさに応じて、網棚の位置を自由に調節してください。
- 網棚受けは棚の位置を変えるときに、図のように差込んでください。



- 網棚は図のように上下があります。正しくセットしてください。

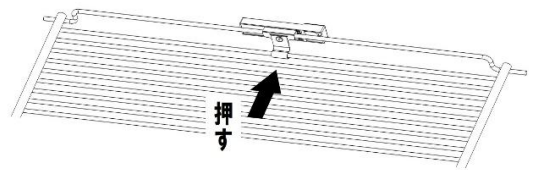
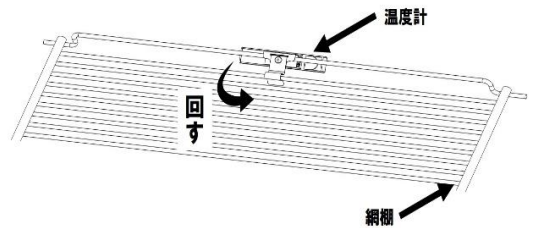
上



下

## 温度計の取付け

- 温度計は下図のように、網棚に取り付けてください。



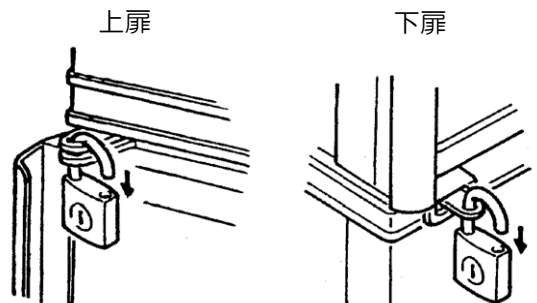
## 庫内温度の調節

- 製品出荷時に“3~4”（適冷）にセットしてありますので、通常はダイヤルを回さずにご使用ください。
- 冷過ぎのときは弱冷（1）の方向へ回してください。
- 冷えが弱いときは強冷（5）の方向へ回してください。

強冷のままでご使用の場合、商品が凍結しピンが割れ、ケガの原因になることがありますので、短時間で適温にもどしてください。

## 施錠のしかた

- 図のように市販の南京錠がかけられますので鍵金具を引出して、施錠してください。



# 点検とお手入れのしかた

機械を長持ちさせ、いつまでもスムーズに働かせるために、日常のお手入れを心がけてください。

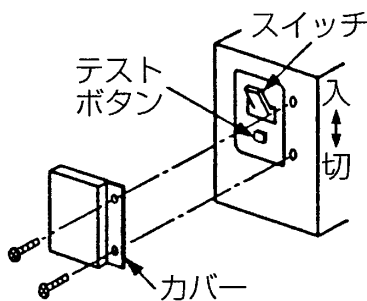
※取付け場所は「各部の名称」を参照してください。

## 漏電遮断器について

### ⚠ 注意

#### 【作動テスト】

- 製品設置時および月に1回は運転中に作動テストを行なってください。
- ①カバーを外してください。
- ②テストボタンを押してください。  
→スイッチが「切」になり、製品の運転が止まれば正常です。
- ③6分後、スイッチを「入」に戻してください。  
→製品の運転が始まれば正常です。
- ④カバーを元の位置に固定してください。



### ⚠ 警告

#### 【使用中に作動した場合】 (スイッチが「切」になる)

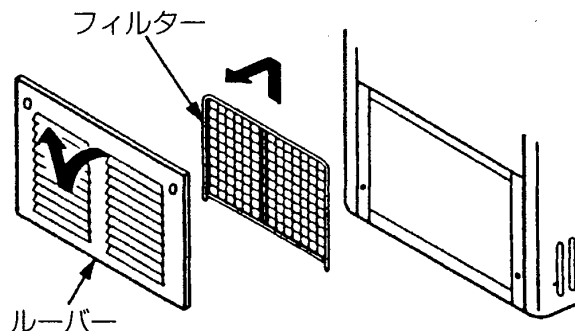
- ①電源プラグを抜いてください。
- ②スイッチを「入」にしてください。
- ③6分後、再び電源プラグを差込んでください。
- ④それでもスイッチが「切」になる場合は、製品の漏電です。
  - 電源プラグを抜き、弊社カスタマーセンター、またはお買い上げ店にご連絡ください。

製品の漏電以外にも、雷などの外部要因により誤作動する場合がありますが、これは故障ではありません。  
この場合はスイッチを「入」にしてください。再び正常運転します。

## フィルターの清掃

### ⚠ 注意

- フィルターを取外すときは、凝縮器フィンに直接手を触れないでください。
- 凝縮器は庫内の熱を奪って放出するもので、汚れていると冷えが悪くなり、電気代が増える原因になります。
- 週に1回は付着したほこりを掃除機やブラシなどで取除いてください。
- また、ルーバーの前に商品などを置かないでください。



# 点検とお手入れのしかた

## 本体の清掃

- 表面の汚れが落ちにくいときは、うすめた中性洗剤と柔らかな布で清掃し、よくふき取ってください。

注) 中性以外の洗剤・溶剤・みがき粉などは製品を傷めます。  
特に塩素系成分を含んだ洗剤・漂白剤・殺菌剤は絶対に使用しないでください。

## ⚠警告

- なお、製品に直接水をかけないでください。故障の原因となります。

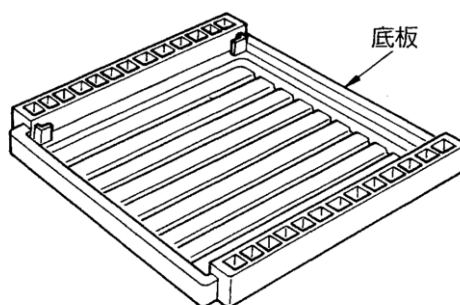


## 庫内の清掃

- 本体と同じ要領できれいにしてください。

## ⚠警告

- 底板がいちじろしく汚れた場合は、内箱ダクトを取外してから底板を取外し、水洗いしてください。庫内に置いたままでの水洗いは、絶対にしないでください。



# このようなときには

## 長期間の運転休止

### ⚠ 警告

- 商品を全部取出し、電源プラグを抜いてください。
- 庫内は清掃し、水気をよくふき取り、扉を開放して庫内を乾燥させてください。
- 幼児が遊ぶ可能性のある所には置かないでください。
- 直射日光の当たる所や湿気の多い所には保管しないでください。

## 製品の処分

### ⚠ 警告

- 使用していない製品に幼児が閉じ込められると危険です。必ずちょうつがいと鍵部をこわして、木片等を扉と本体の間に張付け、扉が密閉できないように処置してください。
- 幼児が遊ぶ可能性のある所には放置しないよう、特にご注意ください。

# 故障と思ったら

## ⚠ 警告

故障と思われることがありましたら、修理を依頼される前に次のことをお調べください。

それでも正しく運転しないときは、電源プラグを抜き、商品の溶解・腐敗防止のため、商品を別のケースに移すなどの処理をした上で、弊社カスタマーセンター、またはお買い上げ店にご連絡ください。

症 状	点 検 項 目	処 置
運転しない	<ul style="list-style-type: none"><li>● 停電ではありませんか。</li><li>● 電源プラグが外れていませんか。</li><li>● 電源ヒューズやブレーカーが切れていませんか。</li><li>● 漏電遮断器のスイッチが「切」になっていませんか。</li></ul>	<ul style="list-style-type: none"><li>● 電源プラグをコンセントに確実に差込んでください。</li><li>● 電源プラグを抜いてから、ブレーカー等をセットし直してください。</li><li>● 「点検とお手入れのしかた」に従い、操作してください。</li></ul>
よく冷えない	<ul style="list-style-type: none"><li>● 設置環境は適切ですか。</li><li>● 扉が開いたままになっていませんか。</li><li>● フィルターが目詰まりしていませんか。</li><li>● 温度調節器が「弱冷」になっていませんか。</li></ul>	<ul style="list-style-type: none"><li>● 「使用上のご注意」に従い、設置環境を見直してください。</li><li>● 扉の開閉は、すみやかに確実に行ってください。</li><li>● 「点検とお手入れのしかた」に従い、フィルターを清掃してください。</li><li>● 「ご使用方法」に従い、庫内温度の調節をしてください。</li></ul>
音がうるさい	<ul style="list-style-type: none"><li>● 床がしっかりしていますか。</li><li>● ケースが、がたついていませんか。</li><li>● ケースの背面が壁などに当たっていませんか。</li><li>● ケースの後ろに容器などが落ちていませんか。</li></ul>	<ul style="list-style-type: none"><li>● 「使用上のご注意」に従い、丈夫で平らな所に据付けてください。</li><li>● 「使用上のご注意」に従い、壁に当たらないようにしてください。</li><li>● 後ろに落ちている容器等を取除いてください。</li></ul>

# 故障と思ったら

症 状	点 検 項 目	処 置
LED照明が つかない	●照明スイッチがOFFになっていませんか。 ●LED照明が切れていませんか。	●スイッチをもう一度操作し直してください。 ●弊社カスタマーセンター、またはお買い上げ店にご連絡ください。

- 運転開始後しばらくの間、圧縮機からやや大きめの音がすることがありますが、冷却とともに静かになります。
- 冷却運転時、ゴォーゴォーというような音や水の流れるような音がする場合がありますが、冷却用のガスが流れる音ですので故障ではありません。

## ※[警告、注意]の表示板について

△警告、△注意 のついている表示板は、常に正しく読めるように清掃や張りかえをしてください。

交換用表示板は、弊社カスタマーセンター、またはお買い上げ店にご連絡ください。

# 製品の仕様

形 式		AGV-G3400XC	AGV-G3B400XC
有効内容積 (L)		220	220
性 能		外気温 30℃無負荷、直射日光を受けない状態において 庫内空気温度 0~10℃	
外形寸法 (mm)	幅	554	554
	奥行	542	583
	高さ	1843	1843
内箱寸法 (mm)	幅	510	510
	奥行	487	515
	高さ	1163	1163
製品質量 (kg)		87	91
扉		前面蝶番式2枚扉 複層ガラス製	前面蝶番式2枚扉 複層ガラス製 後面蝶番式2枚扉 ステンレスミラー製
照 明		LED	
電 源		100V 50/60Hz	
消費電力 (W)		268/276	282/289
圧 縮 機		全密閉式 175W	
冷 媒		R134a	
付 属 品		網棚5段分(網棚5、網棚受け20) 温度計 排水皿	
貯 蔵 量		250mL 缶 392本または 350mL 缶 252本または 500mL 缶 252本	
そ の 他		鍵取付け可能、漏電遮断器付き	
棚許容質量 (kg)		41	41

# アフターサービスと保証（無料修理）について

●故障が起きたときは、弊社カスタマーセンター、またはお買い上げ店にご遠慮なくお申し付けください。

その際はお電話で次のことをはっきりと連絡されるよう、お願い致します。

①機械の種類と形式名（保証書に記入してあります。）

②不具合の内容（できるだけ詳しく）

③設置の場所（住所と電話番号）

④管理責任者名

●保証については、保証書に記載している期間は無料で修理致しますが、特別な場合は弊社の修理料金規定に基づいて、実費を頂くこととなります。詳しくは保証書の無料修理規定をご覧ください。

なお、サービスマンが訪問した際は、必ず保証書を提示してください。

## サービス記録

年	月	日	処 置 内 容	取替え部品	担当者