

取扱説明書

ショーケース

HOT & COLD

RSG-H650FXB, H750FXB, H900FXB

重要書類

大切に保管してください。

目次

●安全上のご注意	1
●各部の名称	6
●使用上のご注意	7
●ご使用方法	13
●点検とお手入れのしかた	20
●このようなときには	23
●故障と思ったら	24
●製品の仕様	26
●アフターサービスと保証について	27







このたびは、冷凍機応用製品をお買い上げいただき、ありがとうございました。

ご使用前に必ずこの取扱説明書をお読みいただき、正しくお使いください。

取扱説明書は、お使いになる方がいつでも見られるところに必ず保管してください。

安全上のご注意

- ご使用の前に、この「安全上のご注意」をよくお読みの上、正しくお使いください。
- ここに示した注意事項は、製品を安全に正しくお使いいただき、あなたや他の人々への危害や損害を未然に防止するためのものです。
注意事項は、「△警告」、「△注意」に区分していますが、誤った取扱いをした時に、死亡や重傷等の重大な結果に結び付く可能性が大きいものを特に「△警告」の欄にまとめて記載しています。しかし、「△注意」の欄に記載した事項でも、状況によっては重大な結果に結び付く可能性があります。いずれも安全に関する重要な内容を記載していますので、必ず守ってください。
- 取扱説明書をお読みになった後は、お使いになる方がいつでも見られるところに必ず保管してください。
- お使いになっている製品を譲渡されたり貸与される時には、新しく所有者となる方が安全な正しい使い方を知るために、この取扱説明書を製品本体の目立つところに添付してください。

文章の横にある    マークは行為の「禁止」    マークは使用者に対する行為の「強制事項」を表わしています。

警告



屋外で使用しないでください。雨水のかかる場所でご使用されますと、漏電・感電の原因になります。



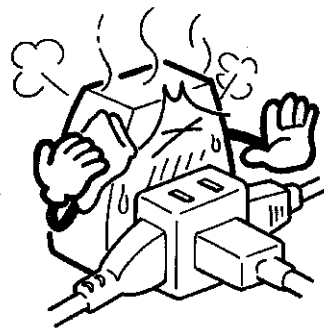
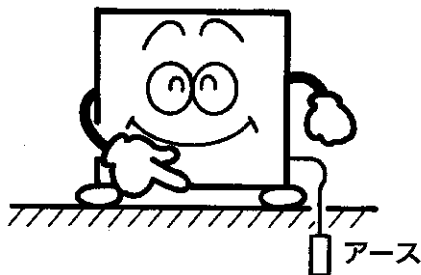
湿気の多い所や、水のかかり易い場所に据付けしないでください。絶縁低下から漏電・感電の原因になります。



アース工事を行なってください。アース線は、ガス管、水道管、避雷針、電話のアース線には接続しないでください。アースが不完全な場合は、感電の原因になります。アース工事は、電気工事士の有資格者がD種接地工事をするよう法令で定められています。



電源は専用コンセントを使用し、電源コードは、途中で接続したり、延長コードの使用、タコ足配線をしないでください。感電や発熱・火災の原因になります。



安全上のご注意

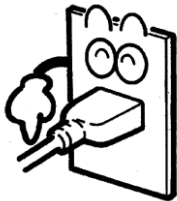
警告



電源コードを傷つけたり、加工したり、無理に曲げたり、引っ張ったり、たばねたりしないでください。また重いものを載せたり、挟み込んだりすると、電源コードが破損し、火災・感電の原因になります。



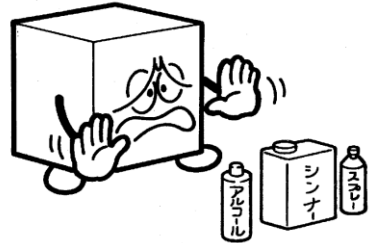
電源プラグは、ほこりが付着してないか定期的に確認し、がたのないように刃の根元まで確実に差込んでください。ほこりが付着したり、接続が不完全な場合は感電や火災の原因になります。



製品に直接水をかけたり、水を使って洗ったりしないでください。ショート、感電の原因になります。



揮発性、引火性のあるものは庫内に入れないでください。爆発や火災の原因になります。



ホットプレート加温中には、手を触れないでください。火傷やケガの原因になります。



専門業者以外の方は絶対に分解したり、修理・改造は行わないでください。分解、修理・改造に不備があると異常動作によりケガをしたり、感電・火災等の原因になります。



異常時は運転を停止して電源プラグを抜くか、元電源を切ってください。異常のまま運転を続けると感電、火災等の原因になります。

安全上のご注意

⚠ 警告



製品を一時的に使用を中止して保管する場合は、幼児が遊ぶ場所を避け、扉や引戸などを密閉できないようにしてください。幼児が閉じ込められる原因になります。

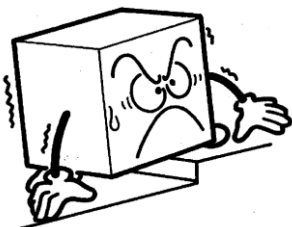


廃棄は専門の業者に依頼してください。放置しますと幼児が閉じ込められるなど事故の原因になります。

⚠ 注意



床面は丈夫で平らな所に水平になるように据付けてください。据付けに不備があると水漏れ、転倒・落下によるケガなどの原因になることがあります。



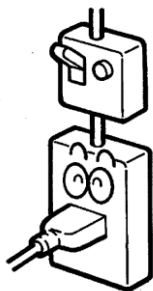
食品の展示販売用または一時保存用としてご使用ください。目的外の用途でご使用されますと保存品の品質低下などの原因になることがあります。



濡れた手で電源プラグ等の電気部品には、触れないでください。また、スイッチ操作をしないでください。感電の原因になることがあります。



漏電遮断器は定期的に作動確認をしてください。漏電遮断器を故障のまま使用すると、漏電のとき作動せず、感電の原因になることがあります。



電源プラグを抜くときは、先端のプラグを持って行なってください。コードを引っ張って抜くと芯線の一部が断線して発熱、発火の原因になることがあります。



安全上のご注意

⚠ 注意



棚には許容質量以上の物を載せたり、投げ入れたりしないでください。棚の落下によりケガの原因になることがあります。許容質量は製品の仕様欄を参照してください。



製品の上には重量物や水を入れた容器を置かないでください。落下しケガをしたり、こぼれた水で電気部品の絶縁が悪くなり、漏電の原因になることがあります。



炭酸飲料はホットプレート部に置かないでください。破裂によるケガの原因になることがあります。



可燃性のスプレーを近くで使用したり、可燃物を置かないようにしてください。スイッチの火花などで引火し、発火の原因になることがあります。



製品の上に乗ったり、ものを載せたりしないでください。転倒破損、落下などによりケガの原因になることがあります。



長期間ご使用にならない場合は、安全のため電源プラグをコンセントから抜いてください。ほこりがたまって発熱、発火の原因になることがあります。



空気の吹出口や吸込口に指や棒などを入れないでください。内部でファンが高速回転していますのでケガの原因になることがあります。



掃除するときや整備、点検のときは、必ずスイッチを停止にして電源プラグを抜いてください。感電やファンによるケガ、ヒーターによる火傷の原因になることがあります。



掃除のためフィルターを取り外すときは、凝縮器フィンに直接手を触れないでください。ケガの原因になることがあります。



棚の取付けは、正しく確実にセットしてください。脱落するとケガの原因になることがあります。

⚠ 注意



製品を移動する時は、転倒に十分気を付けてください。転倒によるケガの原因になることがあります。



製品を移動する時は、ガラス部分には、力を加えないでください。破損し、ケガの原因になることがあります。



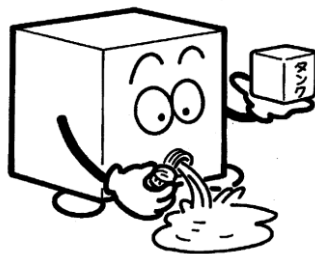
製品を移動する時は、電源プラグをコンセントから抜き、電源コードを傷つけないように移動してください。コードの損傷により感電・発火の原因になることがあります。



製品を移動する時は、商品及び棚板等の部品は取り出してください。落下によるケガの原因になることがあります。

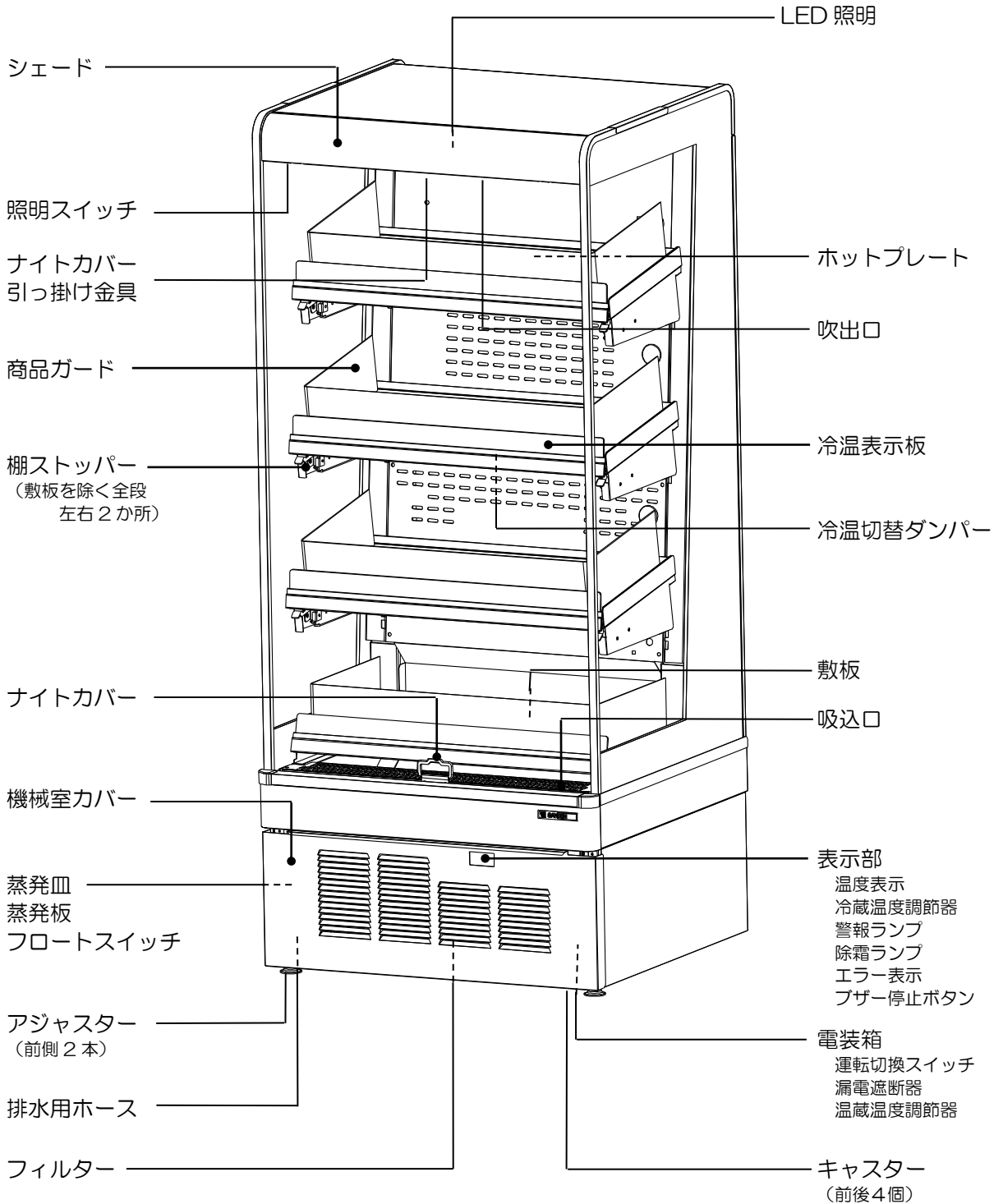


製品を移動する時は、排水を完全に行なってください。また、排水タンク付きの製品は排水タンクも外してください。水漏れや水の飛散から漏電・感電の原因になることがあります。



各部の名称

*RSG-H650FXBにて説明しています。



使用上のご注意

水のかからない所、湿気の少ない所

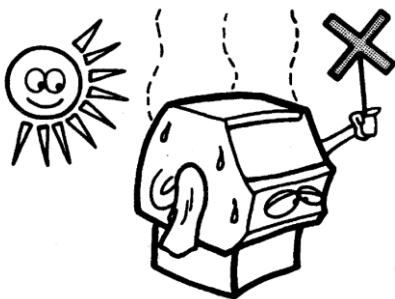
⚠ 警告

- 湿気の多い所や、水のかかり易い場所でご使用されますと、故障・漏電やさびの発生の原因になります。



熱気の少ない所

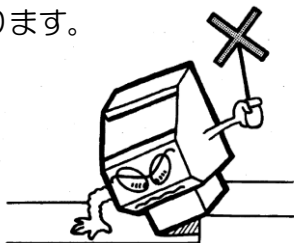
- 直射日光の当たる所や、発熱器具の近くは避けてください。冷却性能が低下します。



床面は丈夫で平らな所

⚠ 注意

- 床面は丈夫で平らな所に据付けてください。床面が不安定ですと、振動・騒音の原因にもなります。

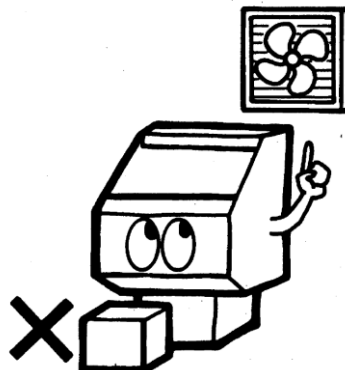


風通しの良い所

オープン形ショーケースの性能を十分に発揮させるために、次の点にご注意ください。

- まわりは必ず20cm以上あけてください。風通しが悪いと冷却性能が低下します。機械室のまわりにはさまたげとなる物を置かないでください。
- 周囲の風に気をつけましょう。
- 天井扇の下、換気扇の下、階段の下、冷房暖房用ダクトの吸込口、吹出口など風の強い所でご使用になると、庫内の冷気が逃げますから、風が強い所でのご使用は避けてください。〔風速は0.2m/s以下の所を選びましょう。〕
- 換気扇を取付けてください。部屋を閉めきったとき、ショーケースの発熱で室温が高くなりますから、店内の温度上昇を防ぐために換気扇を取付けてください。換気扇を取付けるときは、ショーケースの後方上部、または、後方下部など風がショーケースに直接当たらない所に取付けてください。(室温は27℃以下に保ってください。)

換気扇
〔後方上部か後方下部に
取付ける〕



使用上のご注意

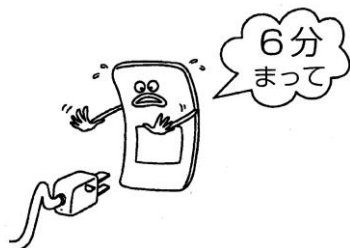
電源について

⚠ 警告

- 電源電圧は必ず100V専用コンセントからお取りください。

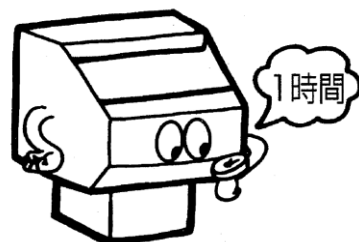
製品の運転

- 運転を止めてから、再び運転を始めるときは、6分以上たってから行なってください。
- すぐに運転を始めますと、圧縮機に無理がかかり故障の原因になります。



冷蔵商品を入れるとき

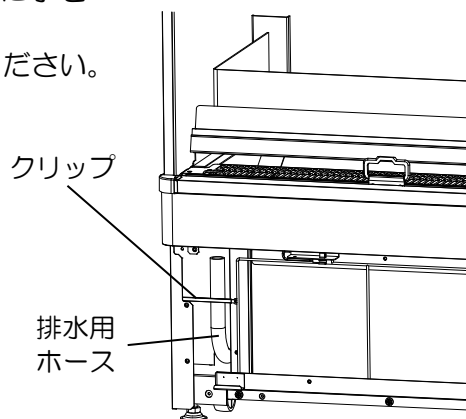
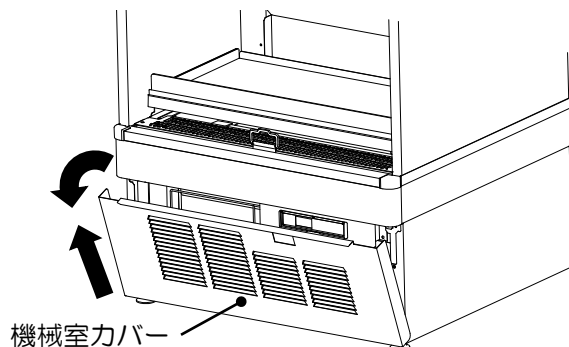
- 据付け時および冷蔵運転切換え後は、約1時間冷蔵運転し、庫内が冷えてから商品を入れてください。



蒸発皿

- 霜取りによる除霜水は自動的に蒸発させているため、通常は蒸発皿に水はたまりません。
- 高温多湿時など外気条件の悪い場合は蒸発皿に水がたまり、ブザーが鳴り、「E02」が表示されます。
- ブザーが鳴り、「E02」が表示されるような高温多湿時には下図の通り、1日1～2回前面の排水用ホースからバケツ等に水を捨ててください。

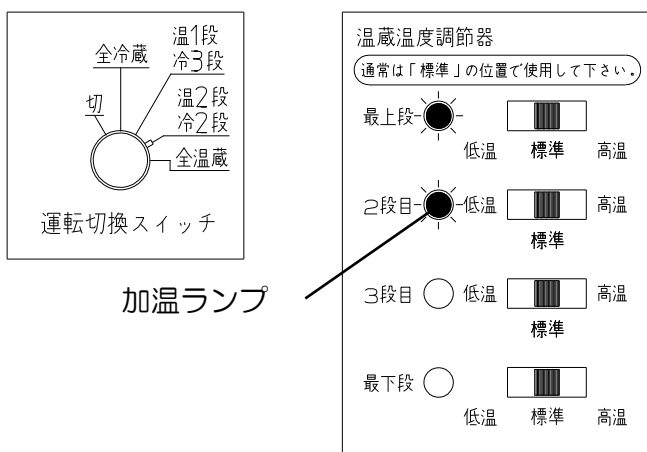
- ①機械室カバーを取外します。
 - ②排水用ホースを固定しているクリップを外します。
 - ③排水用ホースを下に下げ、用意したバケツ等に水を捨ててください。
- ※排水後は、元の通りに排水用ホースを戻してください。



使用上のご注意

温蔵室

- 運転切換スイッチを、[温1段・冷3段]または[温2段・冷2段]または[全温蔵]にすると、温蔵温度調節器の加温ランプが点灯し指定のホットプレートが熱くなり、温蔵運転をはじめます。
 - [温1段・冷3段]の場合・・・最上段の棚のみが熱くなります
 - [温2段・冷2段]の場合・・・最上段と2段目の棚が熱くなります
 - [全温蔵]の場合・・・・・・・・・・全ての棚が熱くなります
- 表示部には、[全温蔵]の場合はHotの表示が、それ以外の場合は冷蔵室の温度が表示されます。
- 各運転パターンの切換えについては、「ご使用方法」を参照してください。



⚠注意

- 陳列商品は缶飲料およびホットPETボトル（オレンジ色のキャップ）です。（ただし炭酸飲料は除く。）ビン類、紙容器の商品、要冷蔵食品、惣菜類および加温食品（弁当・ハンバーガー・加温まんじゅうなど）の陳列はやめてください。
- ホットプレートには商品を**必ず立てて入れてください**。横に入れたりすると十分に温まりません。
- 商品はよくふいてから入れてください。汚れや水分がついてしまうと、ホットプレート表面が汚れて商品がすべらなくなります。
- ホットプレート表面が汚れた場合、水を含ませた布で汚れをふき取ってください。また、商品の滑りが悪くなってきた場合は柔らかな布で表面を清掃してください。（清掃は温蔵運転を停止して、ホットプレートが冷えてから行なってください。）
- ホットPETボトルは容器よりも中身の温度が熱くなります。スイッチを指定位置以外にしますとやけどや故障の原因となります。温度設定には十分ご注意ください。
- 棚の温度は一棚ごとに制御しています。ホットPETボトルと缶飲料を同じ棚に混載しないでください。適温になりません。
- 商品補充はこまめに行なってください。棚中央部にだけ冷たい商品を補充せず、棚均一に補充してください。
- 冷蔵運転から温蔵運転に切換えるときは、**電源プラグを抜き約1時間運転を停止し、庫内を室温にしてから切換えてください**。
- 冷却した商品をホットプレートに陳列するのはやめてください。

使用上のご注意

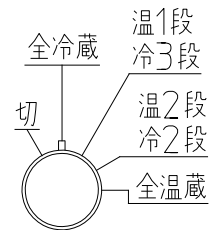
やけどのご注意

⚠ 警告

- 温蔵運転時はホットプレートの表面がたいへん熱くなっていますので、絶対に手を触れないでください。

冷蔵室

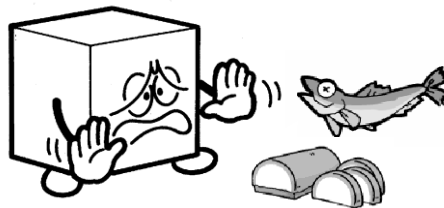
- 運転切換スイッチを[全冷蔵]または[温1段・冷3段]または[温2段・冷2段]にすると冷蔵運転をはじめます。
- 表示部には、冷蔵室の温度が表示されます。
- 冷気の吸込口、および冷気の通路を商品でふさがらないでください。冷風の循環を妨げると冷えが悪くなります。
- 紙やストローなどを吸込口から落とさないようにご注意ください。
- [全冷蔵]・[温蔵&冷蔵]・[全温蔵]の切換えについては、「ご使用方法」を参照してください。



運転切換スイッチ

貯蔵品は必ず密封して入れてください

- 腐食性ガスを発生する食品は、無包装のまま庫内に入れしないでください。腐食による故障の原因になります。



- 次の食品類は特に強い腐食性ガスを発生させ、故障の原因になります。必ず密封容器に入れるか、食品用ラップフィルムに包んでください。これ以外の食品についても、同様に密封して貯蔵してください。

- ・ 寿司、酢飯、惣菜（特にマヨネーズやドレッシングを使ったもの）
- ・ パン生地など酢酸・イースト菌を含んだ食品
- ・ 納豆、豆腐、おから、あんこなど豆類とその加工品
- ・ ゆで卵、卵焼きなど卵加工品
- ・ 鮮魚、ハム、燻製、練製品、漬物

使用上のご注意

使用中の異常をお知らせするエラー表示・警報

- 使用中に異常が発生すると表示部にエラー番号が表示されます。

【エラー一覧】

エラー番号	エラー名	対 処
E00	圧縮機保護	「点検とお手入れのしかた」に従い、フィルターの掃除をしてください。
E01	フィルター警報	
E02	排水警報	「使用上のご注意」に従い、蒸発皿の水を捨ててください。
E0F	圧縮機異常	修理連絡先または、弊社カスタマーセンターにご連絡ください。
E20	冷却時庫内温度警報 (高温)	「故障と思ったら」の内容を確認してください。それでも表示が消えない場合は修理連絡または、弊社カスタマーセンターにご連絡ください。
E21	冷却時庫内温度警報 (低温)	「故障と思ったら」の内容を確認してください。それでも表示が消えない場合は修理連絡または、弊社カスタマーセンターにご連絡ください。
E23	庫内温度設定異常	修理連絡先または、弊社カスタマーセンターにご連絡ください。
E2C	外気温サーミスタ異常	修理連絡先または、弊社カスタマーセンターにご連絡ください。
E2d	圧縮機サーミスタ異常	修理連絡先または、弊社カスタマーセンターにご連絡ください。
E30	温調サーミスタ異常	修理連絡先または、弊社カスタマーセンターにご連絡ください。
E32	除霜サーミスタ異常	修理連絡先または、弊社カスタマーセンターにご連絡ください。
E34	警報サーミスタ異常	修理連絡先または、弊社カスタマーセンターにご連絡ください。

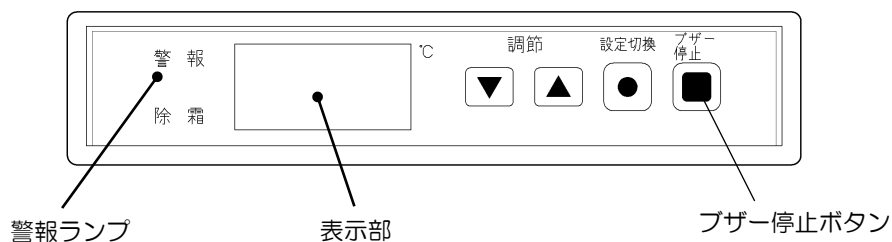
使用上のご注意

使用中の異常をお知らせするエラー表示・警報

【エラー一覧】

エラー番号	エラー名	対処
E3C・E3d	蒸発器サーミスタ異常	修理連絡先または、弊社カスタマーセンターにご連絡ください。
E60～E69	ホットプレートサーミスタ異常	修理連絡先または、弊社カスタマーセンターにご連絡ください。
Ed0～Ed9 EdA～EdF	インバータ異常	修理連絡先または、弊社カスタマーセンターにご連絡ください。

- エラー表示中は警報ランプが点灯し、ブザーが鳴ります。
- ブザー音はブザー停止ボタンを押すことにより解除できます。



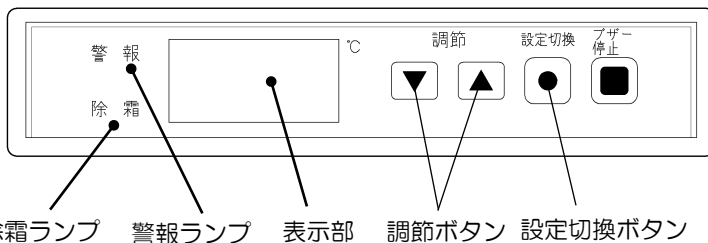
ご使用方法

※取付け場所は「各部の名称」を参照してください。

庫内温度の調節

【冷蔵】

- 温度調節器は製品出荷時に適温になるようにセットされています。(出荷時設定：5℃)
- 設定温度を変えたい時は次の手順で行なってください。
 - ①操作部にある設定切換ボタン「●」を3秒間押してください。
表示部に、G oが表示されたらボタンを離してください。
(除霜ランプと警報ランプが点滅し、表示部が現在の設定温度を表示します。)
 - ②調節ボタン「▲」または「▼」を押してお好みの温度に合わせてください。
 - ③お好みの温度に合わせてたら設定切換ボタン「●」を3秒間押し続けてください。温度設定が終了します。

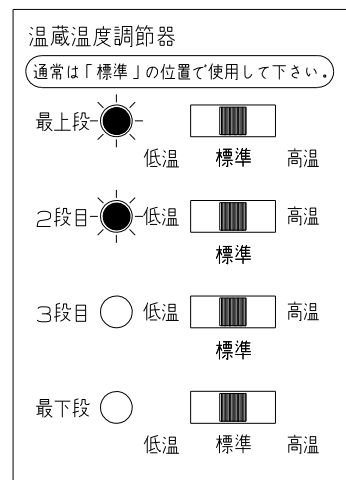


⚠注意

設定温度を出荷時設定以外にしますと、「商品が冷えない」場合や「商品が凍る」場合があります。

【温蔵】

- 各段の棚(ホットプレート)にはそれぞれの温蔵温度調節器があります。
通常使用時は標準でお使いください。
- 標準での商品温度目安(外気温 15℃の時)
ホットPETボトル 約55℃
缶飲料 約52℃
- 缶飲料を陳列する棚のスイッチは、商品がぬるい場合高温でお使いください。
- スイッチを切換えることで商品温度が約3℃変わります。
- 高温は店内が寒い時にのみお使いください。店内が暖かくなったら標準にもどしてください。
そのまま使用すると商品が熱くなりすぎます。



⚠注意

- スイッチを指定位置以外にしますと、「商品が熱くなりすぎる」場合があります。
- ホットPETボトルは容器よりも中身が熱くなりますのでご注意ください。
- フードリンク等の陳列販売時にも「商品が熱くなりすぎる」場合がありますのでご注意ください。

ご使用方法

冷蔵と温蔵の切換えかた

- 本製品は温蔵1段&冷蔵3段の仕様、温蔵2段&冷蔵2段の仕様、全冷蔵の仕様、または全温蔵の仕様の4通りの使いかたが可能です。
季節およびご希望に合わせて使い分けてください。

⚠注意

【温蔵&冷蔵】

- ①電源プラグを抜いてください。
- ②機械室カバーを開けてください。
- ③運転切換スイッチを[温1段・冷3段]（または[温2段・冷2段]）にしてください。
- ④温蔵温度調節器のスイッチが「標準」になっていることを確認してください。
（最上段、または最上段&2段目）
- ⑤機械室カバーを閉じてください。
- ⑥冷温切替ダンパーを開けてください。（P16参照）
開けるダンパー
 - 温1段・冷3段運転の場合：上ダンパー
 - 温2段・冷2段運転の場合：下ダンパー
- ⑦温蔵棚には「あったか〜い」の表示、冷蔵棚には「つめた〜い」の表示となるように、冷温表示板を差込んでください。
- ⑧温蔵棚に、商品ガードをセットしてください。
- ⑨電源プラグを差込めば、冷蔵と温蔵の併用運転が開始されます。

【全冷蔵】

- ①電源プラグを抜いてください。
- ②機械室カバーを開けてください。
- ③運転切換スイッチを[全冷蔵]にしてください。
- ④機械室カバーを閉じてください。
- ⑤冷温切替ダンパーを、閉めてください。（P16参照）
- ⑥冷温表示板を「つめた〜い」の表示となるように差込んでください。
- ⑦庫内を十分に換気した後に電源プラグを差込んでください。冷蔵運転が開始されます。

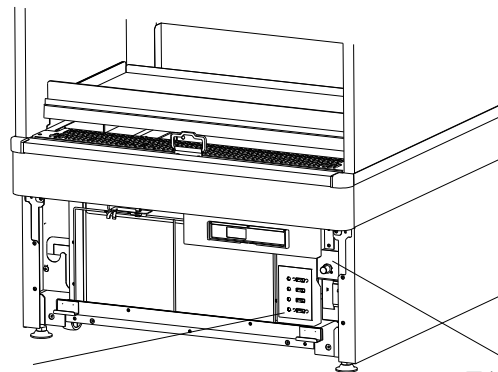
通常使用時は、温蔵温度調節器を「標準」のままでご使用ください。

ご使用方法

⚠ 注意

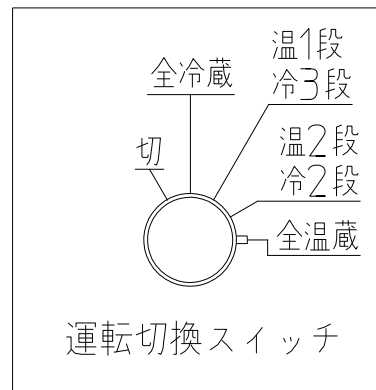
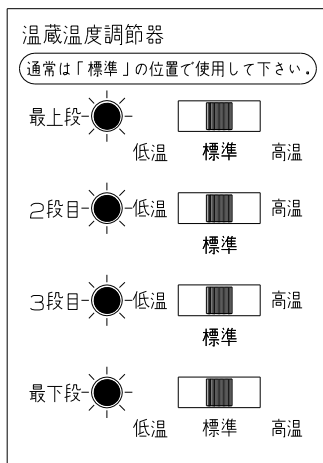
【全温蔵】

- ①電源プラグを抜いてください。
- ②機械室カバーを開けてください。
- ③運転切換スイッチを[全温蔵]にしてください。
- ④ホットプレートの温蔵温度調節器のつまみ位置が「標準」になっていることを確認してください。（全段）
- ⑤機械室カバーを閉じてください。
- ⑥冷温切替ダンパーを、閉めてください。（P16参照）
- ⑦冷温表示板を「あったか〜い」の表示となるように差込んでください。
- ⑧全段に、商品ガードをセットしてください。
- ⑨電源プラグを差込めば、温蔵運転が開始されます。



温蔵温度調節器

運転切換スイッチ



通常使用時
「標準」

ご使用方法

冷温切替ダンパー

- 運転パターンにより、冷温切替ダンパーの開閉場所を変更してください。
- 冷温切替ダンパーは、製品庫内背面にあります。
開ける時は、ダンパーのツメ部を持ち、上に引き上げてください。（図 1）
カチッと音がするまで完全に開いてください。
- 閉める時は、ダンパーのツメ部を持ち、下に倒してください。（図 2）
ダンパーのツメと製品背面の溝が完全にはまり込むまで下げてください。
- 全冷蔵および全温蔵の場合は、冷温切替ダンパーは開く必要ありません。

図 1

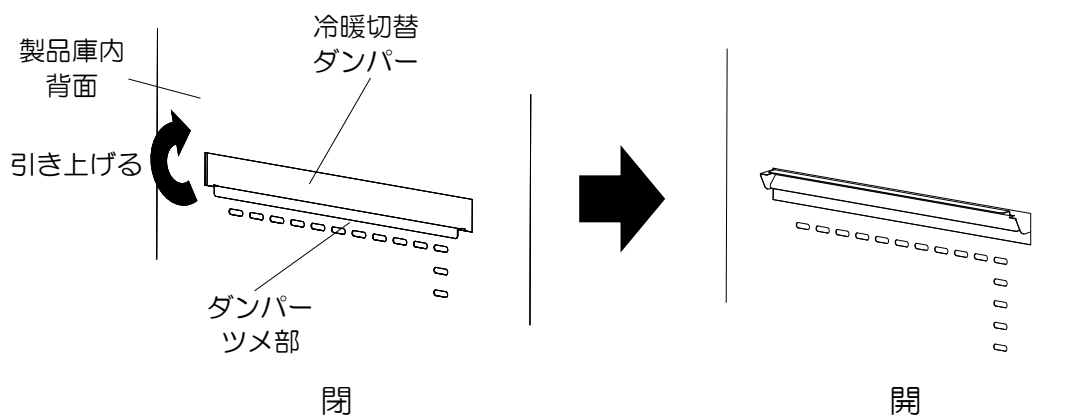
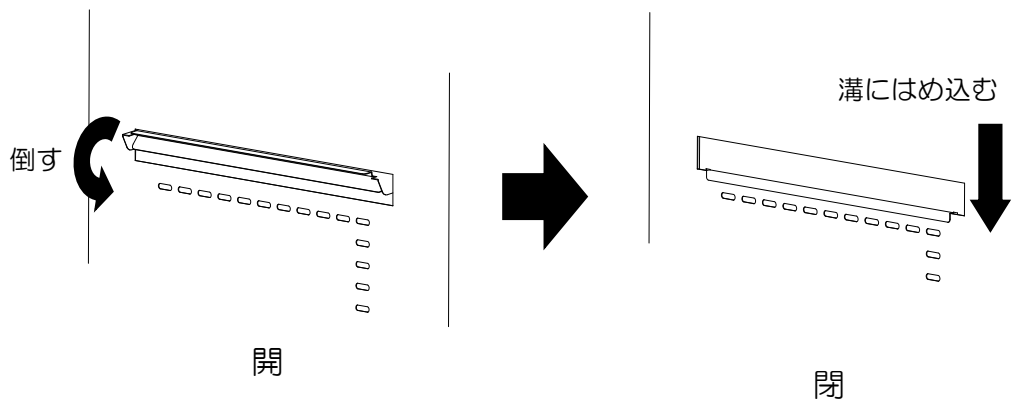


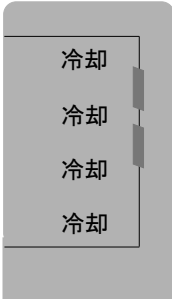
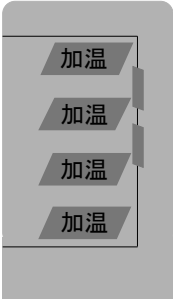
図 2

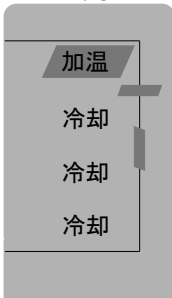
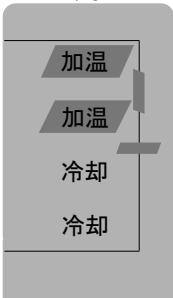


ご使用方法

運転（冷蔵・温蔵）切換えパターン一覧

●運転切換えは、次の4通りが可能です。

運転切換えスイッチ	全冷蔵	全温蔵
温蔵温度調節器	標準	標準
冷温切替ダンパー 開閉位置	上ダンパー：閉 下ダンパー：閉 	上ダンパー：閉 下ダンパー：閉 

運転切換えスイッチ	温1段 冷3段	温2段 冷2段
温蔵温度調節器	標準	標準
冷温切替ダンパー 開閉位置	上ダンパー：開 下ダンパー：閉 	上ダンパー：閉 下ダンパー：開 

ご使用方法

ナイトカバー

- 省エネルギーのために、ナイトカバーをご使用ください。
- ナイトカバーの取手を引き出し、シェード部の金具にかけてください。
- ナイトカバー巻き取りの時は、取手をすぐ離さないで、フィルムが巻き込まれるまで、静かに下げてください。

価格の表示について

- 各棚の前面にプライス（価格）カードが取付けられます。

冷温表示板について

- 冷蔵運転、温蔵運転に合わせて各棚についている冷温表示板を取付けてください。

⚠ 注意

- 温蔵運転している棚の冷温表示板は、必ず「あったか〜い」側が表示されるよう取付けてください。誤って取付けると冷蔵商品と間違え、火傷やケガの原因になることがあります。

商品ガード

⚠ 注意

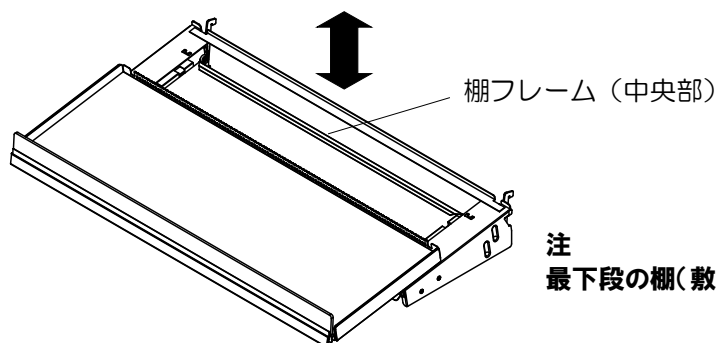
- 性能を十分に発揮させるために、必ず取付けた状態でご使用ください。

棚位置の調節

⚠ 注意

- 棚は、高さ位置が背面の穴ピッチ分調節ができます。
必要に応じ、棚位置を調節してください。

※温蔵運転時ホットプレートはたいへん熱くなっています。表面に触れないでください。



注
最下段の棚（敷板）は調節できません。

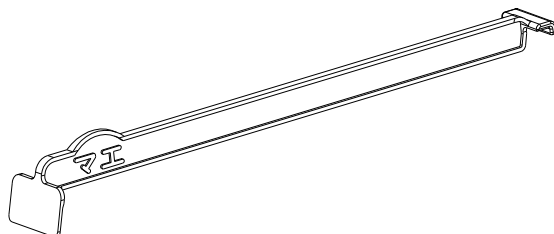
※棚フレームの中央部を持って調節してください。

ご使用方法

商品ガイドの取付け

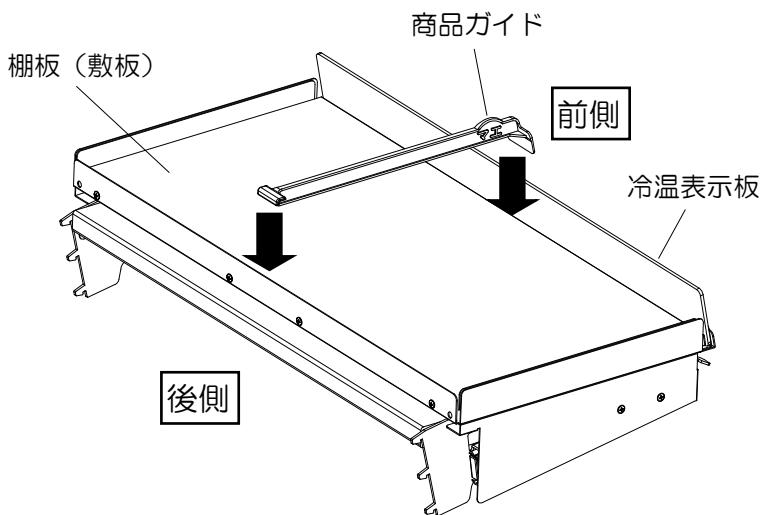
- 付属の商品ガイドを棚板と敷板に取付けることができます。

商品ガイド

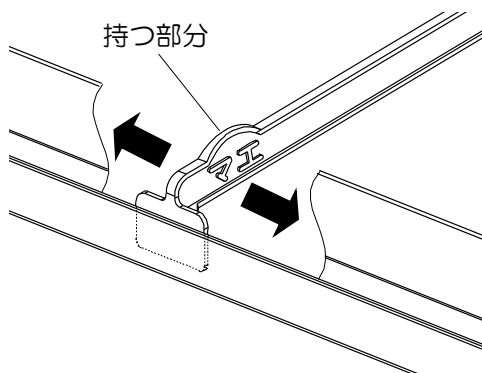


- 商品ガイドは下記の手順で取付けてください。

- ① 「マエ」と書いてある側のツメ部を冷温表示板と棚板（敷板）の間に差し込んでください。
- ② 後ろ側は、ツメを棚板（敷板）に引っ掛けてください。



- 商品ガイドを左右へ動かす時は、「マエ」と書いてある部分を持って動かしてください。



点検とお手入れのしかた

機械を長持ちさせ、いつまでもスムーズに働かせるために、日常のお手入れを心がけてください。

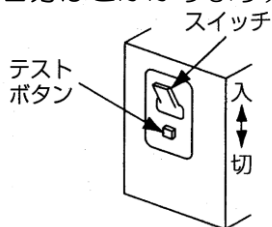
※取付け場所は「各部の名称」を参照してください。

漏電遮断器について

⚠ 注意

【作動テスト】

- 製品設置時および月に1回は運転中に作動テストを行なってください。
- ①テストボタンを押してください。
→スイッチが「切」に変わり、製品の運転が止まれば正常です。
- ②6分後、スイッチを「入」に戻してください。
→製品の運転が始まれば正常です。
(圧縮機の特性上、運転するまで約2分ほどかかります)



⚠ 警告

【使用中に作動した場合】

(スイッチが「切」になる)

- ①電源プラグを抜いてください。
 - ②スイッチを「入」にしてください。
 - ③6分後、再び電源プラグを差込んでください。
 - ④それでもスイッチが「切」になる場合は、製品の漏電です。
- 電源プラグを抜き、弊社カスタマーセンター、またはお買い上げ店にご連絡ください。

製品の漏電以外にも、雷などの外部要因により誤作動する場合がありますが、これは故障ではありません。
この場合はスイッチを「入」にしてください。再び正常運転します。

照明について

- 本製品は、照明にLEDを使用しています。

【照明の清掃】

⚠ 注意

- 照明の清掃時には、電源プラグをコンセントから抜いてください。
- 汚れていない柔らかな布で乾拭きしてください。
- 表面の汚れが落ちにくいときは、良く絞った汚れていない柔らかな布で水拭きしてください。

注) 洗剤(中性含む)・溶剤・みがき粉などはLEDを傷めます。
特に塩素系成分を含んだ洗剤・漂白剤・殺菌剤は絶対に使用しないでください。

【照明の取換え】

- 照明が点灯しなくなったり、暗さを感じるようになったりした場合は、弊社カスタマーセンター、またはお買い上げ店にご連絡ください。

点検とお手入れのしかた

本体の清掃

- 表面の汚れが落ちにくいときは、うすめた中性洗剤と柔らかい布で清掃し、良くふき取ってください。

注) 中性以外の洗剤・溶剤・みがき粉などは製品を傷めます。特に塩素系成分を含んだ洗剤・漂白剤・殺菌剤は絶対に使用しないでください。



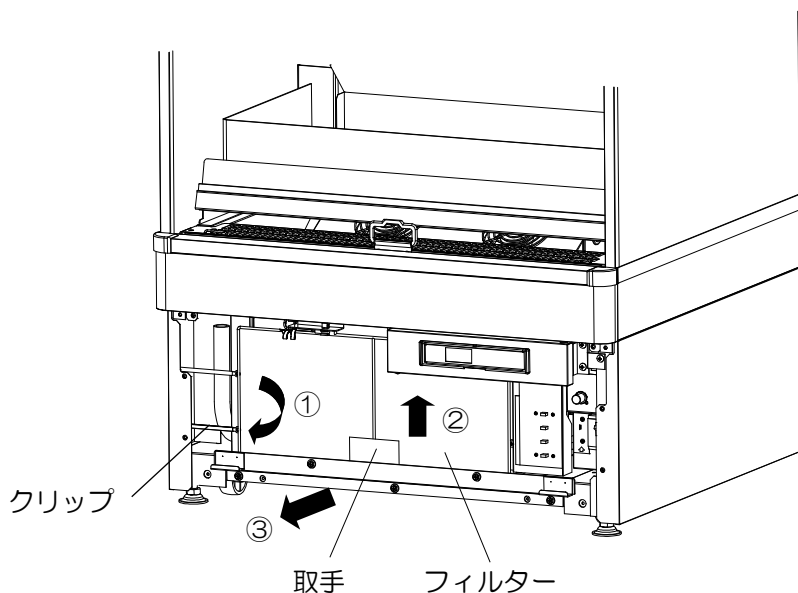
⚠ 警告

- なお、製品に直接水をかけないでください。故障の原因となります。

フィルターの清掃

⚠ 注意

- フィルターを掃除する際は、掃除機やブラシなどで取除いてください。
- 凝縮器は庫内の熱を奪って放出するもので、フィルターが汚れていると冷えが悪くなり、電気代が増える原因になります。
- 本製品には、フィルターの目詰まりをお知らせする機能（警報ランプ、エラー表示）が付いていますが、週に1回程度、定期的にお手入れするように心がけてください。



- ① フィルター固定クリップを外側に伸ばしてください。
 - ② 取手を持って上に少し引き上げてください。
 - ③ 手前に引き抜くように取外してください。
- ※取付けは、取外しのときと逆の手順で行なってください。

点検とお手入れのしかた

蒸発皿、蒸発板の清掃

△注意

●蒸発板は消耗品です（有償）。吸水性を保つためと、カビの繁殖を防ぐため、また臭いの発生を防ぐために蒸発皿と蒸発板は、半年ごとに次の要領で清掃してください。

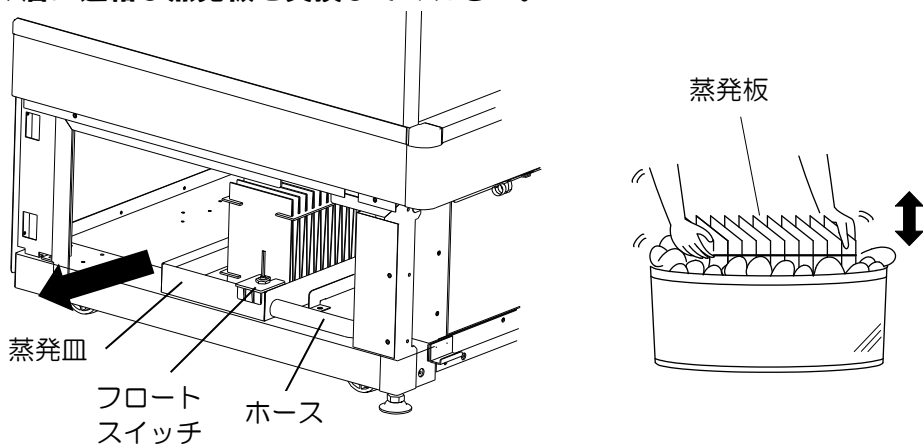
- ①製品前面下部の機械室カバーを外してください。
- ②製品左側のカバーを外してください（前側ネジ2本、後側引っ掛け）。
- ③蒸発皿手前に付いているフロートスイッチを外してください。フロートスイッチに衝撃を与えないよう静かに脱着してください。
- ④蒸発皿に付いている排水用ホースを製品から蒸発皿の方に静かに引き抜いてください。
- ⑤蒸発皿を引き出し蒸発板を外し、中の水を捨ててから蒸発皿を軽く水洗いしてください。
※蒸発板はていねいに扱ってください。
- ⑥蒸発板の清掃は、バケツに台所用中性洗剤を標準濃度の2～3倍の濃度で溶かし、蒸発板を入れて揺すって洗ってください。

バケツがない場合は、標準濃度の5～10倍の濃い溶液を1リットルくらい作り、蒸発板全体にまんべんなくかけ数分間放置してください。その後、水をかけて汚れと洗剤をよく洗い流してください。

中性洗剤で洗浄しても蒸発板に臭いやカビがひどく残る場合は、中性洗剤で洗浄後さらに標準濃度の塩素系洗剤で洗浄してください。このとき、塩素系洗剤と酸性洗剤とは絶対に混ぜないでください。有毒ガスが発生して危険です。また、洗浄後は水で洗剤を洗い流してください。錆の原因になります。

※取付けは、取外しのときと逆の手順で行なってください。

- 蒸発板は1年ごとに必ず交換してください。そのままご使用になりますとドレン水が蒸発しなくなり、蒸発皿からあふれて床を濡らしたり、カビの繁殖や臭いが発生する原因になります。交換の際は、弊社カスタマーセンター、またはお買い上げ店にご連絡ください。
- 設置環境により1年たたなくても蒸発板が劣化することがあります。排水警報「E02」が表示されブザーが頻繁に鳴るときは、すみやかに弊社カスタマーセンター、またはお買い上げ店に連絡し蒸発板を交換してください。



このようなときには

長期間お使いにならないとき

⚠ 警告

- 庫内の商品を全部取出し、電源プラグをコンセントから抜いてください。
- 庫内はきれいに清掃し、水分を十分拭き取ってください。かびが生えたり、においがこもったりしないように庫内を乾燥させてください。
- 幼児が遊ぶ可能性のある場所には放置しないでください。
- 直接日光の当たる所や、湿気の多い所には保管しないでください。

故障と思ったら

⚠ 警告

故障と思われることがありましたら、修理を依頼される前に次のことをお調べください。

それでも正しく運転しないときは、電源プラグを抜き、商品の溶解・腐敗防止のため、商品を別のケースに移すなどの処理をした上で、弊社カスタマーセンター、またはお買い上げ店にご連絡ください。

症 状	点 検 項 目	処 置
運転しない	<ul style="list-style-type: none">● 停電ではありませんか。● 電源プラグが外れていませんか。● 電源ヒューズやブレーカーが切れていませんか。● 漏電遮断器のスイッチが「切」になっていませんか。	<ul style="list-style-type: none">● 電源プラグをコンセントに確実に差込んでください。● 電源プラグを抜いてから、ブレーカー等をセットし直してください。● 「点検とお手入れのしかた」に従い、操作してください。
良く冷えない	<ul style="list-style-type: none">● 設置環境は適切ですか。● フィルターが目詰まりしていませんか。● 冷温切替ダンパーの操作は間違っていないですか。● 冷蔵と温蔵の切換えは間違っていないですか。	<ul style="list-style-type: none">● 「使用上のご注意」に従い、設置環境を見直してください。● 「点検とお手入れのしかた」に従い、フィルターを清掃してください。● 「ご使用方法」に従い、冷温切替ダンパーを操作してください。● 「ご使用方法」に従い、冷蔵温度調節器・温蔵温度調節器を確実に操作してください。
良く温まらない	<ul style="list-style-type: none">● 商品が傾いていたり、横になっていませんか。● 冷温切替ダンパーの操作は間違っていないですか。● 温蔵温度調節器の設定は適切ですか。● 同一の棚に異種容器を混載していませんか。● 設置環境は適切ですか。● 商品ガードを取外していませんか。	<ul style="list-style-type: none">● 商品を立てて並べ直してください。● 「ご使用方法」に従い、冷温切替ダンパーを操作してください。● 「ご使用方法」に従い、温蔵温度調節器を調節してください。● 同種容器を陳列するよう並べ直してください。● 「使用上のご注意」に従い、設置環境を見直してください。● 「ご使用方法」に従い、商品ガードを使用してください。

故障と思ったら

症 状	点 検 項 目	処 置
照明が つかない	<ul style="list-style-type: none"> ●照明スイッチが「切」になっていませんか。 ●照明が切れていませんか。 	<ul style="list-style-type: none"> ●照明スイッチを「入」にしてください。 ●カスタマーセンター、またはお買い上げ店にご連絡ください。
音がうるさい	<ul style="list-style-type: none"> ●床がしっかりしていますか。 ●ケースが、がたついていませんか。 ●ケースの背面が壁などに当たっていませんか。 ●ケースの後ろに容器などが落ちていませんか。 	<ul style="list-style-type: none"> ●「使用上のご注意」に従い、丈夫で平らな所に据付けてください。 ●「使用上のご注意」に従い、丈夫で平らな所に据付けてください。 ●「使用上のご注意」に従い、壁に当たらないようにしてください。 ●後ろに落ちている容器等を取除いてください。
蒸発皿がすぐ 満水になる	<ul style="list-style-type: none"> ●蒸発板がよごれていませんか。 ●店内の湿度が異常に高くありませんか。 	<ul style="list-style-type: none"> ●「点検とお手入れしかた」に従い、蒸発板を水洗いしてください。 ●空調が正常に動作しているかどうか確認してください。

※[警告、注意]の表示板について

△警告、△注意 のついている表示板は、常に正しく読めるように清掃や張りかえをしてください。

交換用表示板は、弊社カスタマーセンター、またはお買い上げ店にご連絡ください。

- 圧縮機の特長上、冷蔵運転開始後しばらくの間（約2分）圧縮機は運転しませんが、故障ではありません。
- 冷却運転時、水の流れるような音がする場合がありますが、冷却用のガスが流れる音ですので故障ではありません。

製品の仕様

形 式	RSG-H650FXB	RSG-H750FXB	RSG-H900FXB	
有効内容積 (L)	155	181	212	
性 能	加温性能	外気温 15℃、風速 0.2m/s 以下、適温設定時において 55℃±5℃、ただし、外気温の変化により上記範囲外となることがあります。		
	冷却性能	庫内空気温度 0~10℃ (外気温 27℃ 60%RH 風速 0.2m/s 以下、直射日光を受けない状態に於いて)		
外形寸法 (mm)	幅	650	750	890
	奥行	600	600	600
	高さ	1485	1485	1485
内箱寸法 (mm)	幅	615	715	855
	奥行	350	350	350
	高さ	1088	1088	1088
製品質量 (kg)	122	133	143	
陳列段数	4段 (3段は多段調節可能) ホットプレート加温機構付き スライド機構 (上3段、9° 傾斜) 水平固定 (最下段)			
照 明	LED			
電 源	100V 50/60Hz			
消費電力 (W)	冷 却	430	500	539
	冷却&加温	829	878	1106
	加 温	908	930	1337
圧 縮 機	全密閉形 DC インバータ 呼称出力 400W			
冷 媒	R-134a			
付 属 品	商品ガイド (12本)			
貯蔵量	190mL、250mL 缶	220本	240本	280本
	280mL、PET(丸型)	144本	160本	176本
	350mL、PET(角型)	144本	176本	208本
	500mL、PET(丸型)	128本	144本	176本
電源コードの長さ	約4m			
棚許容質量 (kg)	20	25	30	

*改良などで、仕様の内容を一部変更することがありますので、あらかじめご了承ください。

アフターサービスと保証（無料修理）について

- 故障が起きたときは、弊社カスタマーセンター、またはお買い上げ店にご遠慮なくお申し付けください。
その際はお電話で次のことをはっきりと連絡されるよう、お願い致します。
 - ①機械の種類と形式名（保証書に記入してあります。）
 - ②不具合の内容（できるだけ詳しく）
 - ③設置の場所（住所と電話番号）
 - ④管理責任者名
- 保証については、保証書に記載している期間は無料で修理致しますが、特別な場合は弊社の修理料金規定に基づいて、実費を頂くこととなります。詳しくは保証書の無料修理規定をご覧ください。
なお、サービスマンが訪問した際は、必ず保証書を提示してください。

サービス記録

年	月	日	処 置 内 容	取換え部品	担当者