

取扱説明書

ショーケース

冷蔵
(高湿度タイプ)

TSA-090S、120S、150S、180S

重要書類

このたびは、冷凍機応用製品をお買い上げいただき、ありがとうございました。

ご使用前に必ずこの取扱説明書をお読みいただき、正しくお使いください。








目次

- 安全上のご注意…………… 1
- 各部の名称…………… 7
- 使用上のご注意…………… 9
- ご使用方法……………13
- 点検とお手入れのしかた……………17
- このようなときには……………19
- 故障と思ったら……………20
- 製品の仕様……………22
- アフターサービスと保証について……………23

サンデン・リテールシステム株式会社
SDRS株式会社

安全上のご注意

- ご使用前に、この「安全上のご注意」をよくお読みの上、正しくお使いください。
- ここに示した注意事項は、製品を安全に正しくお使いいただき、あなたや他の人々への危害や損害を未然に防止するためのものです。
注意事項は、「△警告」、「△注意」に区分していますが、誤った取扱いをした時に、死亡や重傷等の重大な結果に結び付く可能性が大きいものを特に「△警告」の欄にまとめて記載しています。しかし、「△注意」の欄に記載した事項でも、状況によっては重大な結果に結び付く可能性があります。いずれも安全に関する重要な内容を記載していますので、必ず守ってください。

文章の横にある    マークは行為の「禁止」    マークは使用者に対する行為の「強制事項」  マークは「発火注意」を表わしています。

警告



屋外で使用しないでください。雨水のかかる場所でご使用されますと、漏電・感電の原因になります。



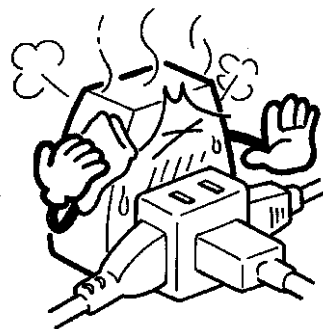
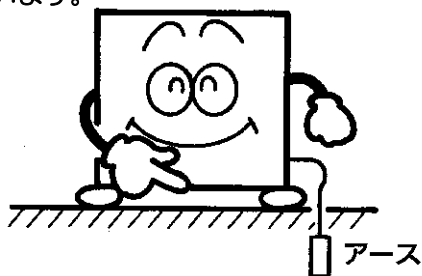
湿気の多い所や、水のかかり易い場所に据付けないでください。絶縁低下から漏電・感電の原因になります。



アース工事を行なってください。アース線は、ガス管、水道管、避雷針、電話のアース線には接続しないでください。アースが不完全な場合は、感電の原因になります。アース工事は、電気工事士の有資格者がD種接地工事をするよう法令で定められています。



電源は専用コンセントを使用し、電源コードは、途中で接続したり、延長コードの使用、タコ足配線をしないでください。感電や発熱・火災の原因になります。



安全上のご注意

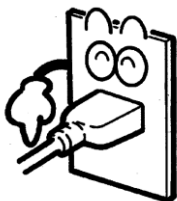
警告



電源コードを傷つけたり、加工したり、無理に曲げたり、引っ張ったり、たばねたりしないでください。また重いものを載せたり、挟み込んだりすると、電源コードが破損し、火災・感電の原因になります。



電源プラグは、ほこりが付着していないか定期的に確認し、がたのないように刃の根元まで確実に差込んでください。ほこりが付着したり、接続が不完全な場合は感電や火災の原因になります。



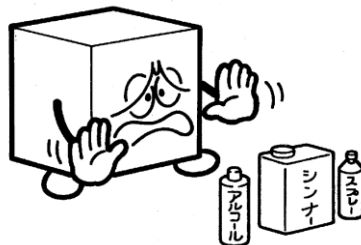
製品に直接水をかけたり、水を使って洗ったりしないでください。ショート、感電の原因になります。



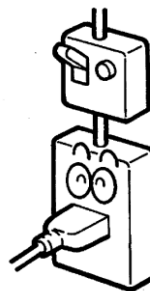
漏電遮断器が作動した場合には、「点検とお手入れのしかた」を参照の上、弊社カスタマーセンター、お買い上げ店、または専門業者にご相談ください。無理な電源の復帰を行なうと感電・火災の原因になります。



揮発性、引火性のあるものは庫内に入れないでください。爆発や火災の原因になります。



漏電遮断器が付いていない製品をやむなく水気や湿気のある場所に据付ける場合には漏電遮断器の取付けが必要です。弊社カスタマーセンター、お買い上げ店、または専門業者にご相談ください。漏電遮断器を取付けない場合は感電の原因になることがあります。



安全上のご注意

警告



専門業者以外の方は絶対に分解したり、修理・改造は行わないでください。分解、修理・改造に不備があると異常動作によりケガをしたり、感電・火災等の原因になります。



異常時は運転を停止して電源プラグを抜くか、元電源を切ってください。異常のまま運転を続けると感電、火災等の原因になります。



可燃性冷媒を使用しており、冷媒が漏れたときにも安全に運用するための機能を備えています。むやみに電源を切らないでください。



火災の危険あり／可燃性物質

- 冷媒が滞留しないように十分な換気を行ってください。
- 冷媒を充填させた状態で、火気を使用しないでください。
- 配管を傷つけたり、損傷させたりしないでください。



製品を一時的に使用を中止して保管する場合は、幼児が遊ぶ場所を避け、扉や引戸などを密閉できないようにしてください。幼児が閉じ込められる原因になります。



廃棄は専門の業者に依頼してください。放置しますと幼児が閉じ込められるなど事故の原因になります。



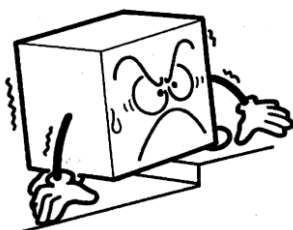
可燃性断熱発泡ガスおよび可燃性冷媒を使用していますので、廃棄するときは、長期保管せず、速やかに専門業者に依頼し、可燃性断熱発泡ガスおよび可燃性冷媒を使用している旨をお伝えください。

安全上のご注意

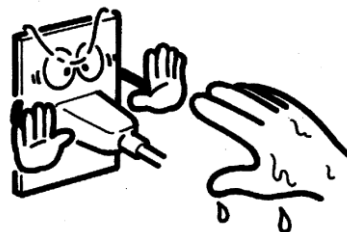
⚠ 注意



床面は丈夫で平らな所に水平になるように据付けてください。据付けに不備があると水漏れ、転倒・落下によるケガなどの原因になることがあります。



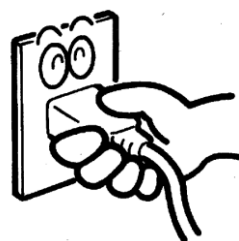
濡れた手で電源プラグ等の電気部品には、触れないでください。また、スイッチ操作をしないでください。感電の原因になることがあります。



食品の展示販売用または一時保存用としてご使用ください。目的外の用途でご使用されますと保存品の品質低下などの原因になることがあります。



電源プラグを抜くときは、先端のプラグを持って行ってください。コードを引っ張って抜くと芯線の一部が断線して発熱、発火の原因になることがあります。



安全上のご注意

⚠ 注意



漏電遮断器は定期的に作動確認をしてください。漏電遮断器を故障のまま使用すると、漏電のとき作動せず、感電の原因になることがあります。



棚には許容質量以上の物を載せたり、投げ入れたりしないでください。棚の落下によりケガの原因になることがあります。許容質量は製品の仕様欄を参照してください。



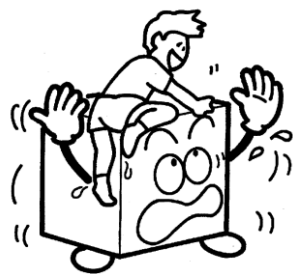
製品の上には重量物や水を入れた容器を置かないでください。落下しケガをしたり、こぼれた水で電気部品の絶縁が悪くなり、漏電の原因になることがあります。



可燃性のスプレーを近くで使用したり、可燃物を置かないようにしてください。スイッチの火花などで引火し、発火の原因になることがあります。



製品の上に乗ったり、ものを載せたりしないでください。転倒破損、落下などによりケガの原因になることがあります。



長期間ご使用にならない場合は、安全のため電源プラグをコンセントから抜いてください。ほこりがたまって発熱、発火の原因になることがあります。



空気の吹出口や吸込口に指や棒などを入れないでください。内部でファンが高速回転していますのでケガの原因になることがあります。



掃除するときや整備、点検のときは、必ずスイッチを停止にして電源プラグを抜いてください。感電やファンによるケガ、ヒーターによる火傷の原因になることがあります。



製品を移動するときは、商品および棚板等の部品は取り出してください。落下によるケガの原因になることがあります。

安全上のご注意

⚠ 注意



掃除のためフィルターを取外すときは、凝縮器フィンに直接手を触れないでください。

ケガの原因になることがあります。



棚の取付けは、正しく確実にセットしてください。脱落するとケガの原因になることがあります。

あります。



照明を交換するときは、電源プラグを抜いてください。感電の原因になることがあります。



製品を移動するときは、転倒に十分気を付けてください。転倒によるケガの原因になることがあります。

ことがあります。



製品を移動するときは、電源プラグをコンセントから抜き、電源コードを傷つけないように移動してください。コードの損傷により感電・発火の原因になることがあります。



製品に油脂(食用油等)が付いたときは、必ずふき取ってください。また、製品を清掃するときは、中性以外の洗剤・溶剤・みがき粉などを使用しないでください。プラスチックが割れ、部品の落下によるケガの原因になることがあります。

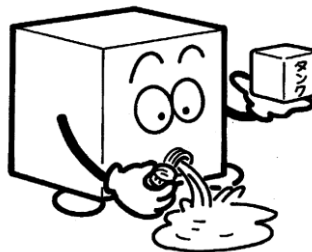


製品を移動するときは、ガラス部分には、力を加えないでください。破損し、ケガの原因になることがあります。

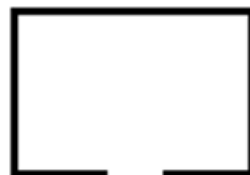
原因になることがあります。



製品を移動するときは、排水を完全に行なってください。また、排水タンク付きの製品は排水タンクも外してください。水漏れや水の飛散から漏電・感電の原因になることがあります。



製品を設置するときは、最小設置床面積ラベルの床面積以上の場所に設置してください。

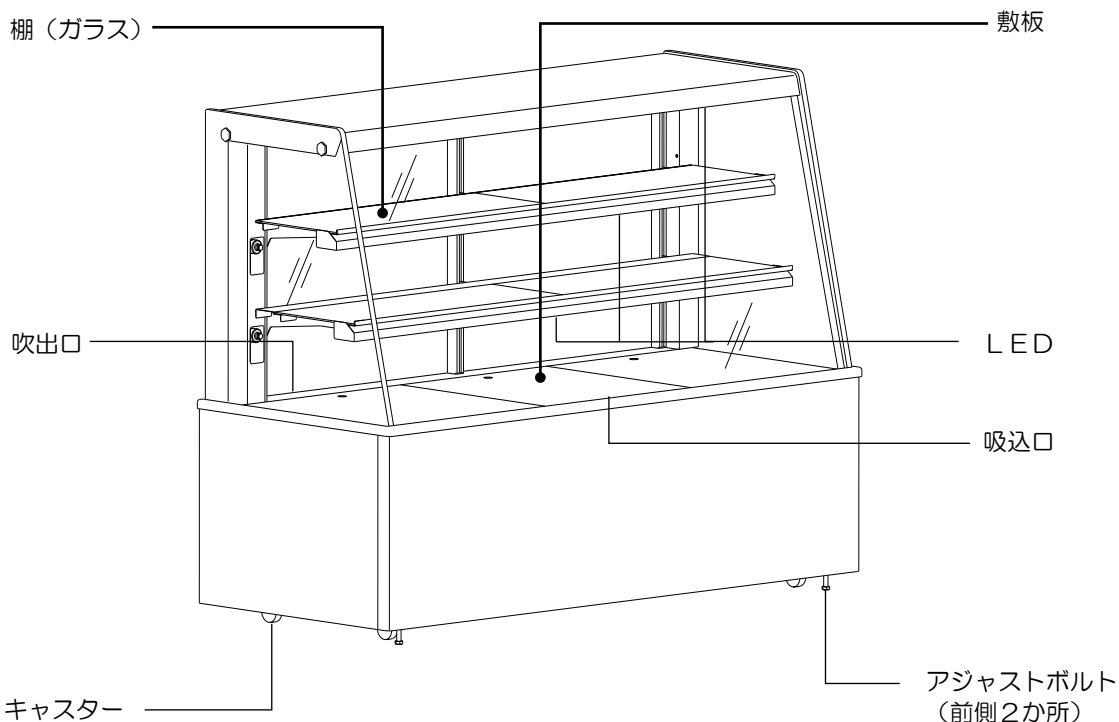


$\geq A \text{ m}^2$

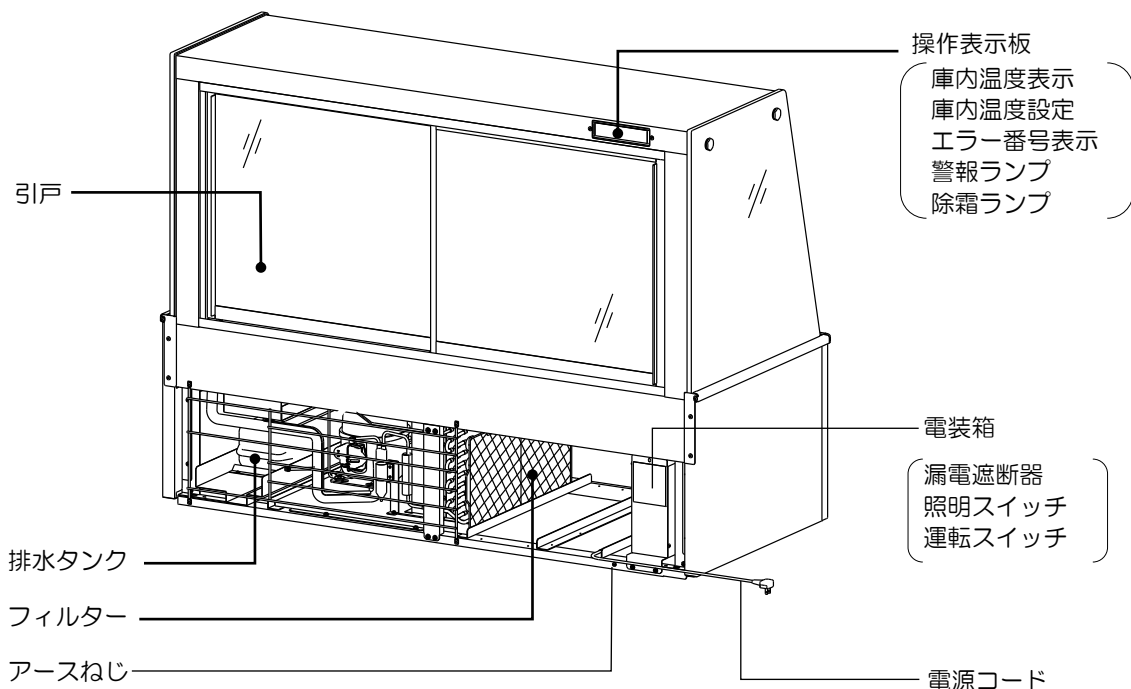
(A：最小設置床面積値)

各部の名称

*TSA-150Sタイプにて説明しています。



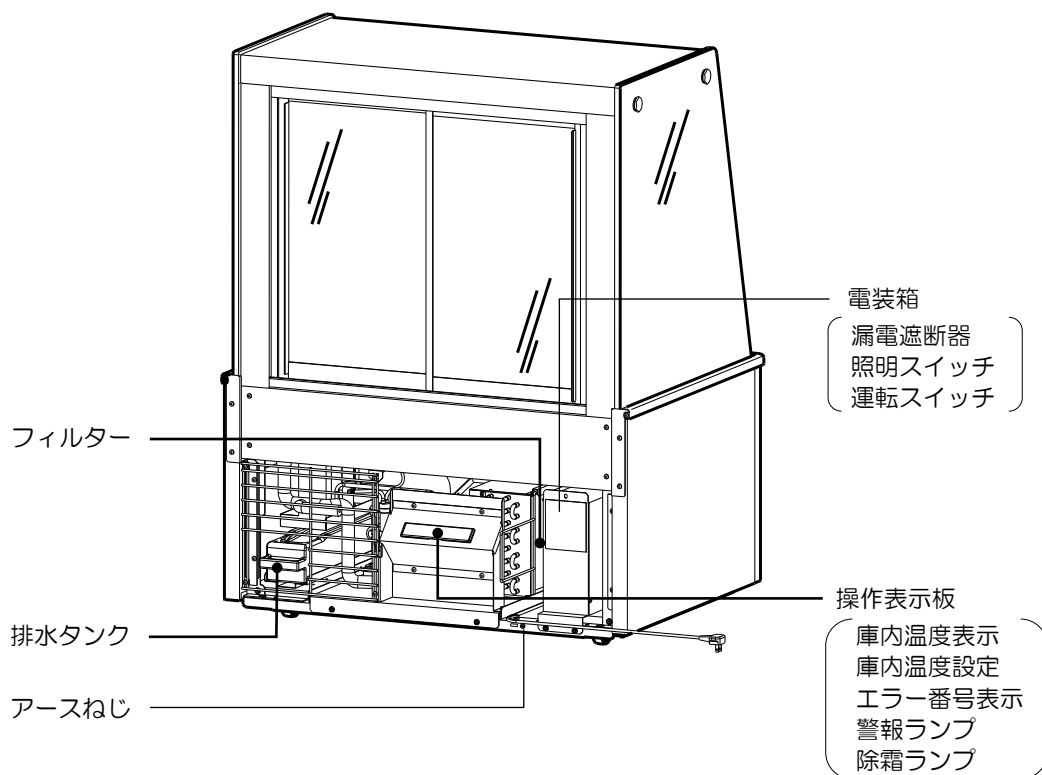
TSA-120S、150S、180S



※TSA-090Sは、次の部分の位置および形状が異なります。（次ページ参照）

各部の名称

TSA-090S

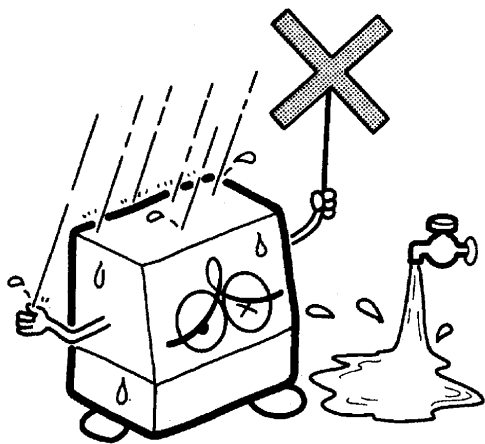


使用上のご注意

水のかからない所、湿気の少ない所

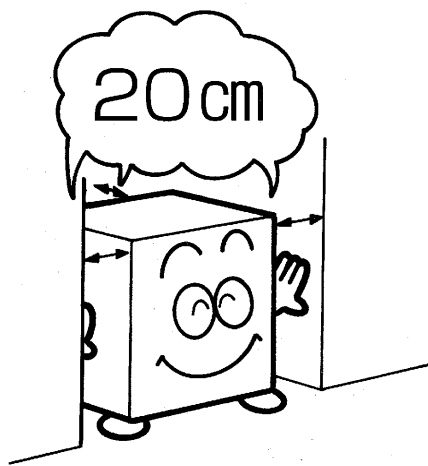
⚠ 警告

- 湿気の多い所や、水のかかり易い場所でご使用されますと、故障・漏電やさびの発生の原因になります。



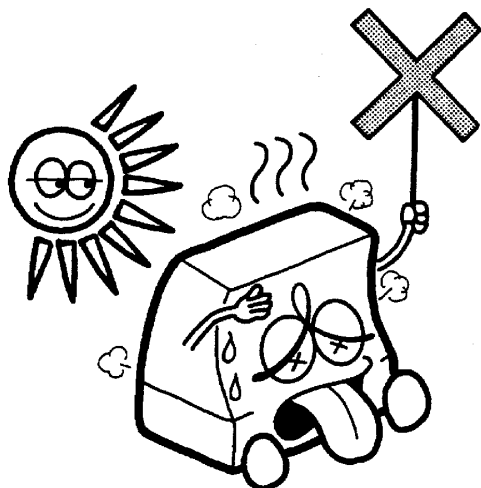
風通しの良い所

- 周りは必ず20cm以上あけてください。また、機械室の前には物を置かないでください。風通しが悪いと冷却性能が低下します。



熱気の少ない所

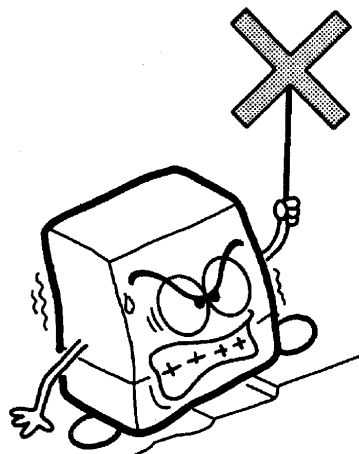
- 直射日光の当たる所や、発熱器具の近くは避けてください。冷却性能が低下します。



床面は丈夫で平らな所

⚠ 注意

- 床面は丈夫で平らな所に据付けてください。床面が不安定ですと、振動・騒音の原因にもなります。



[水平調節用にアジャストボルトがあります。]

使用上のご注意

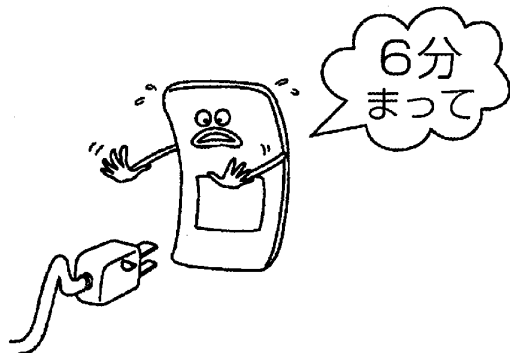
電源について

⚠ 警告

- 電源電圧は必ず100V専用コンセントからお取りください。

電源プラグの差込み

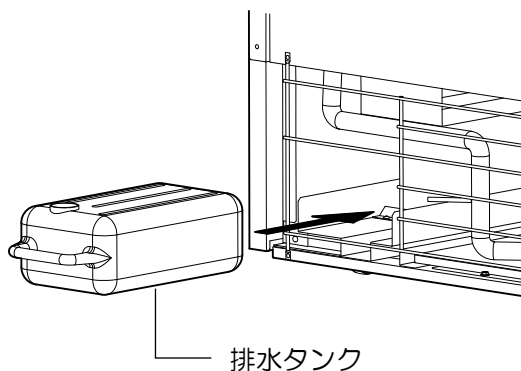
- 電源プラグを抜いてから、再び運転を始めるときは、6分以上たってから差込んでください。
- すぐに差込みますと、圧縮機に無理がかかり故障の原因になります。



排水タンク

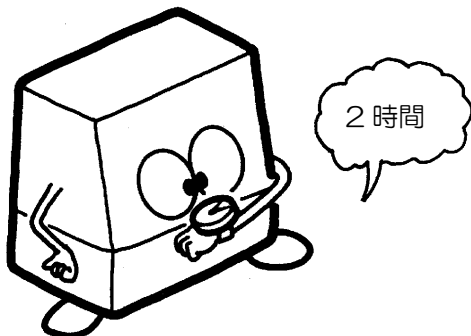
- 庫内の排水は、排水ホースを通して外に排出されます。
- 付属の排水タンクを下図のように製品の奥までしっかり差込んでください。
- 排水タンクの水があふれないように通常は2日に1回、多湿時には1日1回、水の量を確認し状況に応じて捨ててください。

1日以上不在にするときは、運転を止めるなどの処置をしてください。



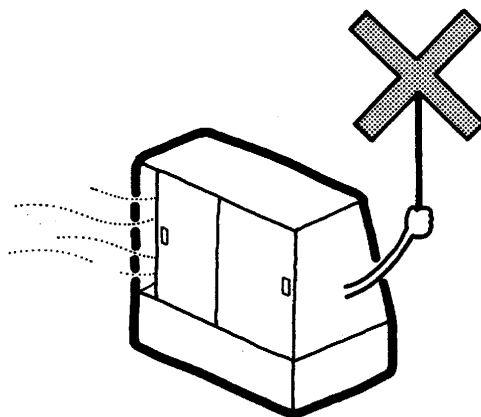
商品を入れるとき

- 据付け時は、約2時間運転し、庫内が冷えてから商品を入れてください。



引戸の開閉はすばやく確実に

- 冷気の流出を防ぐため、引戸はすみやかに閉めてください。節電にもつながります。



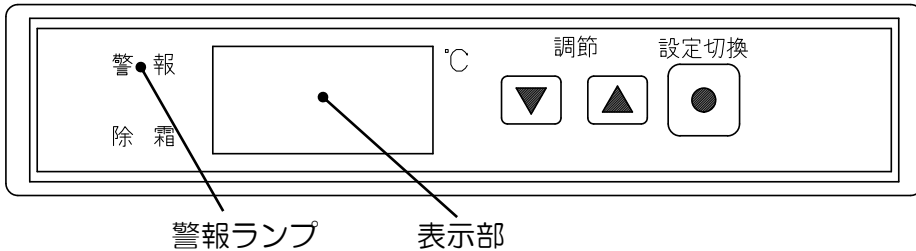
使用上のご注意

高湿度ショーケースのため収容商品にご注意ください

- このショーケースは洋菓子等に適した高湿度ショーケースです。
- パイ、チョコレート等、湿気に弱いものを商品として中に入れる際には、十分ご注意ください。

使用中の異常をお知らせするエラー表示・警報

- 操作表示板（表示部）には、通常庫内温度が表示されます。万一使用中に異常が発生するとエラー番号の表示に替わり、警報ランプが点灯します。



【エラー一覧】

エラー番号	エラー名
E00	圧縮機保護
E01	高圧警報
E30	温調サーミスタ異常・断線
E30	温調サーミスタ異常・短絡

エラー番号	エラー名
E32	除霜サーミスタ異常・断線
E32	除霜サーミスタ異常・短絡
E34	警報サーミスタ異常・断線
E34	警報サーミスタ異常・短絡

A：E00またはE01を表示している場合。

「点検とお手入れのしかた」（P. 18）に従い、フィルターの清掃をしてください。

対応後、警報ランプが消灯せず、エラー番号が消えない場合は、弊社カスタマーセンター、またはお買い上げ店にお問合せください。

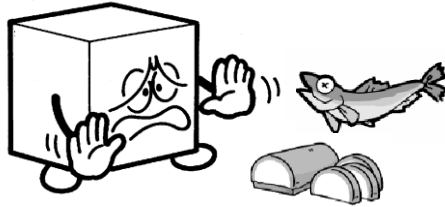
B：上記以外を表示した場合。

弊社カスタマーセンター、またはお買い上げ店にお問合せください。

使用上のご注意

貯蔵品は必ず密封して入れてください

- 腐食性ガスを発生する食品は、無包装のまま庫内に入れしないでください。腐食による故障の原因になります。

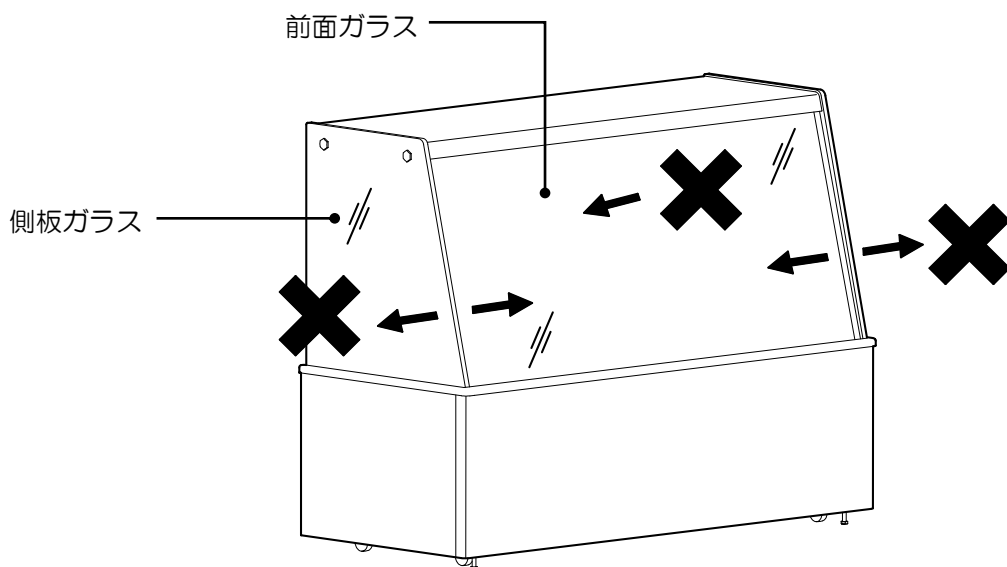


- 次の食品類は特に強い腐食性ガスを発生させ、故障の原因になります。必ず密封容器に入れるか、食品用ラップフィルムに包んでください。これ以外の食品についても、同様に密封して貯蔵してください。

- ・寿司、酢飯、惣菜（特にマヨネーズやドレッシングを使ったもの）
- ・パン生地など酢酸・イースト菌を含んだ食品
- ・納豆、豆腐、おから、あんこなど豆類とその加工品
- ・ゆで卵、卵焼きなど卵加工品
- ・鮮魚、ハム、燻製、練製品、漬物

製品を移動するとき

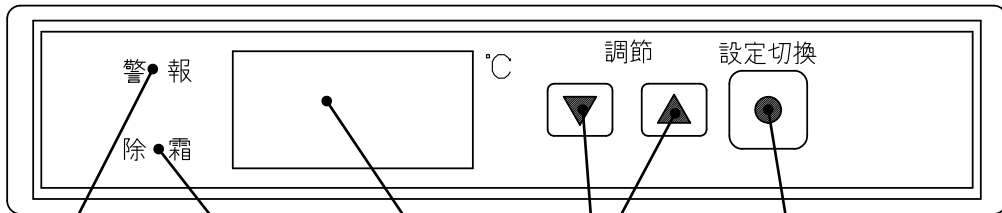
- 前面ガラス、側板ガラスに力を加えないように移動してください。



ご使用方法

庫内温度調節のしかた

- 庫内設定温度は製品出荷時に適温になるようセットされています。



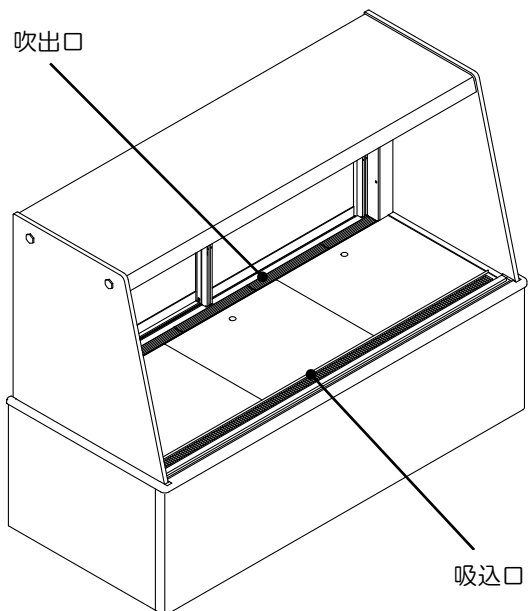
警報ランプ 除霜ランプ 表示部 調節ボタン 設定切換ボタン

- 設定温度を変えたいときは、次の手順で行なってください。
 - ①操作表示板にある設定切換ボタンを3秒間押し続けてください。
(警報ランプ・除霜ランプが点滅し、表示部に設定温度を表示します。)
 - ②調節ボタンを押して、設定範囲内でお好みの温度に合わせてください。
(外気条件によっては、庫内温度が設定温度にならない場合があります。)
 - ③お好みの温度に合わせてたら設定切換ボタンを3秒間押し続けてください。温度設定が終了し、現在の庫内温度を表示します。

強冷のままご使用の場合、商品が凍結しビンが割れ、ケガの原因になることがありますので、短時間で適冷にもどしてください。

商品の入れ方

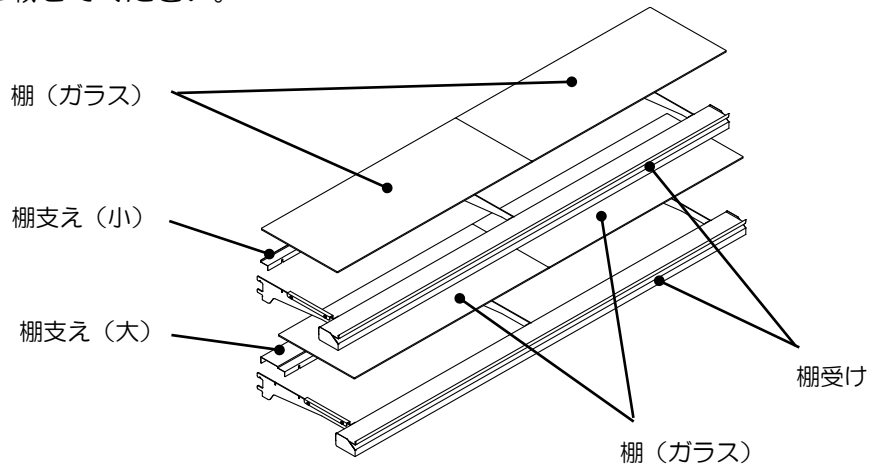
- 庫内の冷気の吸込口と吹出口を商品でふさがないようにしてください。冷えが悪くなります。



ご使用方法

棚の取付け方法

- 棚支えは、上段用（小）、下段用（大）があります。出荷時に棚受けは、庫内に取り付けられていますから、所定の位置にしっかりとついていることを確認して、棚支え→棚（ガラス）の順に載せてください。



ご使用方法

棚位置変更の方法・棚の取外し方法

【棚位置変更の方法】

収容する商品の大きさによって棚位置を変えたい場合は、棚受け(TSA-090Sは2か所、それ以外は3か所)を上を持ち上げるようにして取外し、取付けは棚が水平になるように棚柱の角穴にしっかりと差込んでください。(高さは、20mmピッチで変更できます。)

【棚の取外し方法】

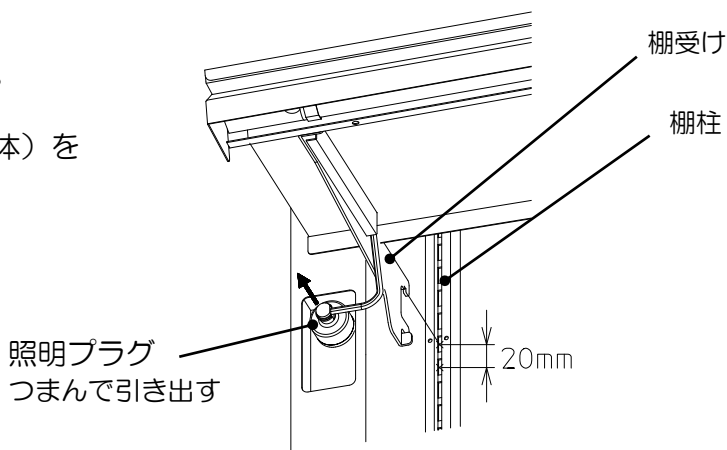
①電源プラグを抜き、照明プラグ(棚1枚につき1か所)を取外す。

⚠警告

電源プラグをコンセントに差込んだまま照明プラグを取外しますと感電の恐れがあります。

②棚(ガラス)を取外す。

③棚柱から棚受け(棚全体)を取外す。



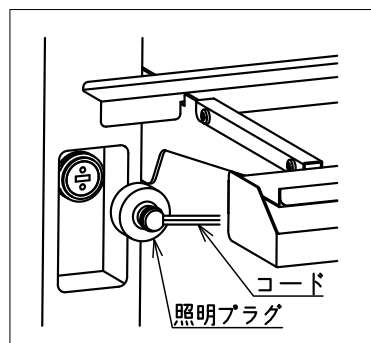
【棚を取付けるときには】

取付けは、取外しと逆の手順で行なってください。

⚠注意

照明プラグはコードを図の向きにして差込んでください。

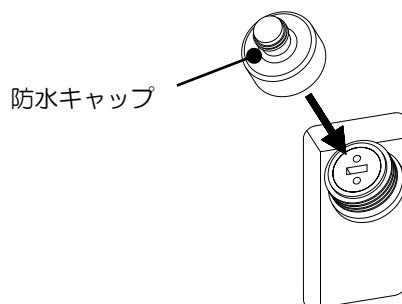
コードを逆の向きにして差込むと、照明は点灯しません。また、故障する恐れがあります。



⚠警告

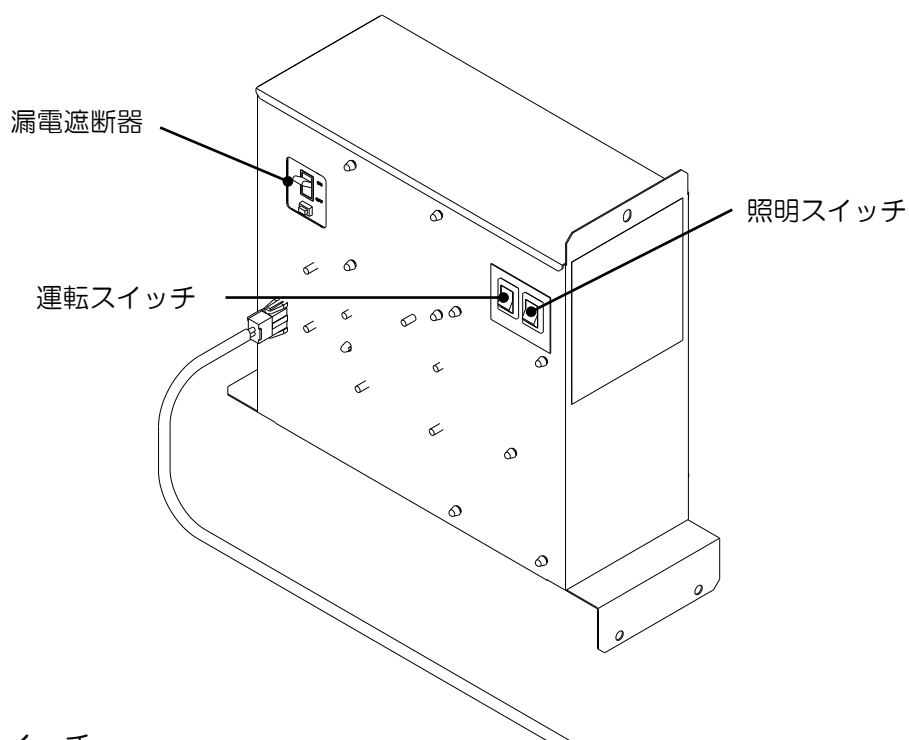
棚を取外して使用しない場合は、照明プラグを取外した箇所に、付属の防水キャップを取付けてください。

照明プラグを取外した箇所に、付属の防水キャップを取付けないと感電(漏電)の恐れがあります。



ご使用方法

各スイッチの操作のしかた



●照明スイッチ

庫内照明の「入」「切」にご使用ください。

ショーケースの運転を止めた状態でご使用になる場合でも、庫内照明を点灯してご使用できます。

●運転スイッチ

ショーケースの運転を止めることができます。

運転停止の際は、電装箱の左側面にある「運転スイッチ」を「切」にしてお使いください。

●漏电遮断器

P, 17を参照してください。

点検とお手入れのしかた

機械を長持ちさせ、いつまでもスムーズに働かせるために、日常のお手入れを心がけてください。

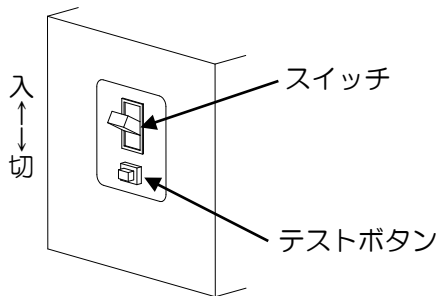
※取付け場所は「各部の名称」を参照してください。

漏電遮断器について

⚠ 注意

【作動テスト】

- 製品設置時および月に1回は運転中に作動テストを行なってください。
- ①テストボタンを押してください。
→スイッチが「切」に変わり、製品の運転が止まれば正常です。
- ②6分後、スイッチを「入」に戻してください。
→製品の運転が始まれば正常です。



⚠ 警告

【使用中に作動した場合】 (スイッチが「切」になる)

- ①電源プラグを抜いてください。
 - ②スイッチを「入」にしてください。
 - ③6分後、再び電源プラグを差込んでください。
 - ④それでもスイッチが「切」になる場合は、製品の漏電です。
- 電源プラグを抜き、弊社カスタマーセンター、またはお買い上げ店にご連絡ください。

製品の漏電以外にも、雷などの外部要因により誤作動する場合がありますが、これは故障ではありません。
この場合はスイッチを「入」にしてください。再び正常運転します。

本体の清掃

- 製品に油脂(食用油等)が付いたときは、必ずふき取ってください。
 - 表面の汚れが落ちにくいときは、うすめた中性洗剤と柔らかな布で清掃し、よくふき取ってください。
- 注) 中性以外の洗剤・溶剤・みがき粉などは製品を傷めます。特に塩素系成分を含んだ洗剤・漂白剤・殺菌剤は絶対に使用しないでください。(プラスチック割れの原因になります。)

⚠ 警告

- なお、製品に直接水をかけないでください。故障の原因となります。



棚および敷板の清掃

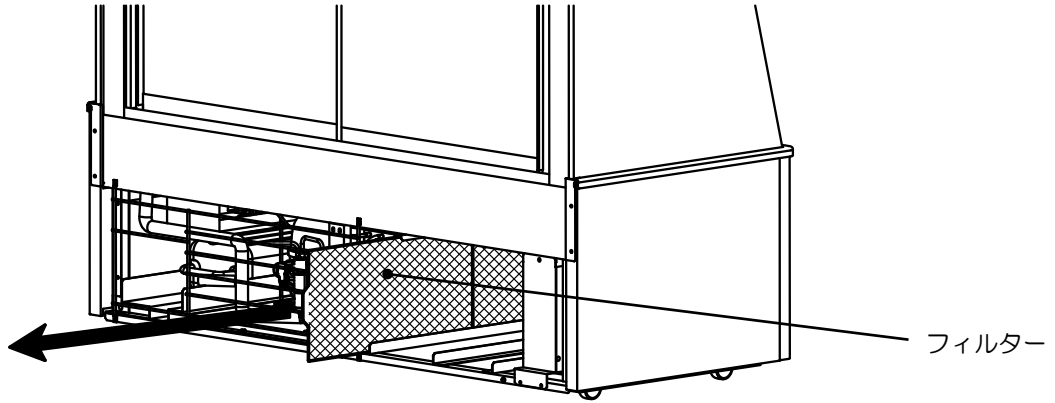
- 棚や敷板が汚れていると、お客様に不快な感じを与えると同時に衛生上好ましくありません。
柔らかな布などできれいにふき取ってください。また、敷板を清掃するときは、敷板を外して庫内下部もきれいに清掃するように心がけてください。

点検とお手入れのしかた

フィルターの清掃

⚠注意

- フィルターを取外すときは、凝縮器フィンに直接手を触れないでください。
- 凝縮器は庫内の熱を奪って放出するもので、フィルターが汚れていると冷えが悪くなり、電気代が増える原因になります。
- 週に1回は付着したほこりを掃除機やブラシなどで取除いてください。



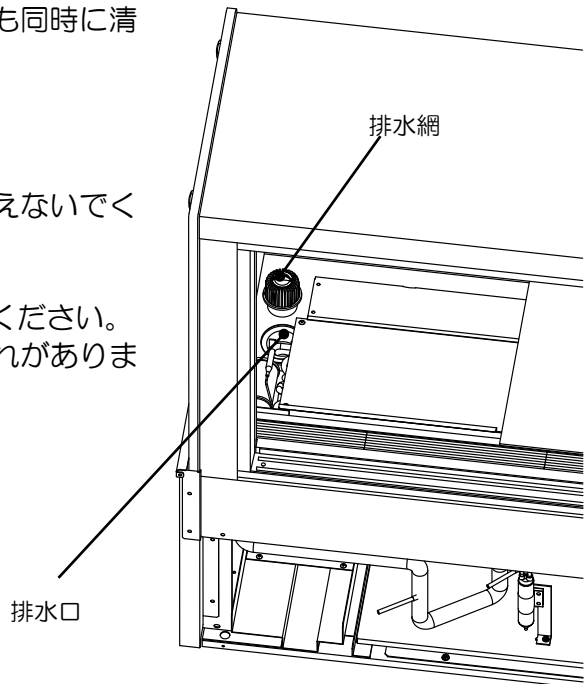
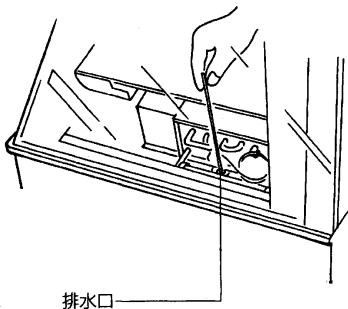
排水口の清掃

- 排水口は引戸から見て左側の敷板の下にあります。排水口が詰まったときは、排水網を取外し、庫内側から排水口を棒状のものでつついて、詰まったものを取除いてください。このとき、排水網も同時に清掃してください。
※TSA-090Sには排水網はありません。

⚠注意

- 排水口のまわりのパイプに無理な力を加えないでください。故障の原因となります。
- 棒を無理に排水口の奥まで差込まないでください。排水口の出口にあるパイプを破損する恐れがあります。

※TSA-090S（排水網無し）



※TSA-120S,150S,180S（排水網付き）

点検とお手入れのしかた

照明について

- 本製品は、照明にLEDを使用しています。

【照明の清掃】

⚠注意

- 照明の清掃時には、電源プラグをコンセントから抜いてください。
- 汚れていない柔らかな布で乾拭きしてください。
- 表面の汚れが落ちにくいときは、よく絞った汚れていない柔らかな布で水拭きしてください。

注) 洗剤（中性含む）・溶剤・みがき粉などはLEDを傷めます。

特に塩素系成分を含んだ洗剤・漂白剤・殺菌剤は絶対に使用しないでください。

【照明の取替え】

- 照明が点灯しなくなったり、暗さを感じるようになったりした場合は、弊社カスタマーセンター、またはお買い上げ店にご連絡ください。

このようなときには

長期間の運転休止

⚠警告

- 商品を全部取出し、電源プラグを抜いてください。
- 庫内は清掃し、水気をよくふき取り、引戸を開放して庫内を乾燥させてください。
- 幼児が遊ぶ可能性のある所には置かないでください。
- 直射日光の当たる所や湿気の多い所には保管しないでください。

製品の処分

⚠警告

- 使用していない製品に幼児が閉じ込められると危険です。必ず木片等を引戸と本体の間に張付け、引戸が密閉できないように処置してください。
- 幼児が遊ぶ可能性のある所には放置しないよう、特にご注意ください。

故障と思ったら

⚠ 警告

故障と思われることがありましたら、修理を依頼される前に次のことをお調べください。

それでも正しく運転しないときは、電源プラグを抜き、商品の溶解・腐敗防止のため、商品を別のケースに移すなどの処理をした上で、弊社カスタマーセンター、またはお買い上げ店にご連絡ください。

症 状	点 検 項 目	処 置
運転しない	<ul style="list-style-type: none">● 停電ではありませんか。● 電源プラグが外れていませんか。● 電源ヒューズやブレーカーが切れていませんか。● 漏電遮断器のスイッチが「切」になっていませんか。	<ul style="list-style-type: none">● 電源プラグをコンセントに確実に差込んでください。● 電源プラグを抜いてから、ブレーカー等をセットし直してください。● 「点検とお手入れのしかた」に従い、操作してください。
よく冷えない	<ul style="list-style-type: none">● 設置環境は適切ですか。● 引戸が開いたままになっていませんか。● フィルターが目詰まりしていませんか。● 温度調節器の設定は適切ですか。	<ul style="list-style-type: none">● 「使用上のご注意」に従い、設置環境を見直してください。● 引戸の開閉は、すみやかに確実に行ってください。● 「点検とお手入れのしかた」に従い、フィルターを清掃してください。● 「ご使用方法」に従い、庫内温度の調節をしてください。
音がうるさい	<ul style="list-style-type: none">● 床がしっかりしていますか。● ケースが、がたついていませんか。	<ul style="list-style-type: none">● 「使用上のご注意」に従い、丈夫で平らな所に据付けてください。● 「使用上のご注意」に従い、丈夫で平らな所に据付けてください。

故障と思ったら

症 状	点 検 項 目	処 置
照明が つかない	<ul style="list-style-type: none"> ●照明スイッチが「切」になっていませんか。 ●照明が切れていませんか。 ●照明プラグのコードの向きは正しいですか。 	<ul style="list-style-type: none"> ●照明スイッチを「入」にしてください。 ●弊社カスタマーセンター、またはお買い上げ店にご連絡ください。 ●「ご使用方法」に従い、照明プラグのコードの向きを確認して正しい方向にしてください。
ショーケースの 外面に露が付くとき	<ul style="list-style-type: none"> ●蒸し暑い日が続いたとき、また据え付け場所によってはショーケースの外面に露が付くことがあります。これは湿度が高い場合、空気中の水分が冷たいものに触れて露が付くため故障ではありません。露が付いたときは、乾いた布で拭きとってください。 	

- 運転開始後しばらくの間、圧縮機からやや大きめの音がすることがありますが、冷却とともに静かになります。
- 冷却運転時、ゴォーゴォーというような音や水の流れるような音がすることがありますが、冷却用のガスが流れる音ですので故障ではありません。
- 本機は外気の湿度を取り込んで庫内を高湿度に保つタイプですので冬場など、まわりの湿度が低いときには庫内の湿度が上がらないことがあります。

※[警告、注意]の表示板について

△警告、△注意 のついている表示板は、常に正しく読めるように清掃や張りかえをしてください。

交換用表示板は、弊社カスタマーセンター、またはお買い上げ店にご連絡ください。

製品の仕様

形 式	TSA-090S	TSA-120S	TSA-150S	TSA-180S	
陳列面積 (㎡)	0.80	1.08	1.38	1.69	
性 能	外気温 30℃、60%RH、無負荷、直射日光を受けない状態において 庫内空気温度 3~20℃ 庫内湿度 70~95%				
外形寸法 (mm)	幅	900	1200	1500	1800
	奥行	652	652	652	652
	高さ	1155	1155	1155	1155
内箱寸法 (mm)	幅	825	1125	1425	1725
	奥行	406	406	406	406
	高さ	616	616	616	616
製品質量 (kg)	130	163	176	209	
陳列段数	3段				
引 戸	左右引違い式 2枚引戸、 複層ガラス			左右引違い式 4枚引戸、 複層ガラス	
照 明	LED				
電 源	100V 50/60Hz				
消費電力 (W)	328/341	614/645	640/648	650/692	
圧 縮 機	全密閉形 呼称出力 200W				
冷 媒	R1234yf				
付 属 品	棚板 (ガラス) ×4、防水キャップ×2、排水タンク				
電源コードの長さ	約 3.5m				
棚許容質量 (kg)	15				

*改良などで、仕様の内容を一部変更することがありますので、あらかじめご了承ください。

