

取扱説明書

ショーケース

VRD-C190W,C240W,C280W







このたびは、冷凍機応用製品をお買い上げいただき、ありがとうございました。
ご使用前に必ずこの取扱説明書をお読みいただき、正しくお使いください。

目次

- 安全上のご注意…………… 1
- 各部の名称…………… 7
- 網棚の取付方法…………… 8
- コントロールパネルの操作方法…………… 9
- 使用上のご注意…………… 10
- 点検とお手入れのしかた…………… 13
- このようなときには…………… 15
- 故障と思ったら…………… 16
- 製品の仕様…………… 18
- アフターサービスと保証について…………… 20

安全上のご注意

- ご使用前に、この「安全上のご注意」をよくお読みの上、正しくお使いください。
 - ここに示した注意事項は、製品を安全に正しくお使いいただき、あなたや他の人々への危害や損害を未然に防止するためのものです。
- 注意事項は、「△警告」、「△注意」に区分していますが、誤った取扱いをした時に、死亡や重傷等の重大な結果に結び付く可能性が大きいものを特に「△警告」の欄にまとめて記載しています。しかし、「△注意」の欄に記載した事項でも、状況によっては重大な結果に結び付く可能性があります。いずれも安全に関する重要な内容を記載していますので、必ず守ってください。

文章の横にある    マークは行為の「禁止」    マークは使用者に対する行為の「強制事項」を表わしています。

警告



屋外で使用しないでください。雨水のかかる場所でご使用されますと、漏電・感電の原因になります。



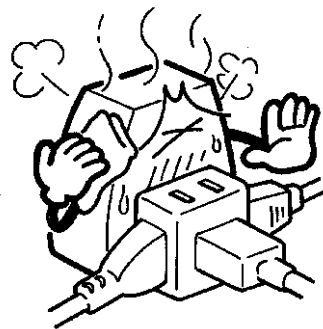
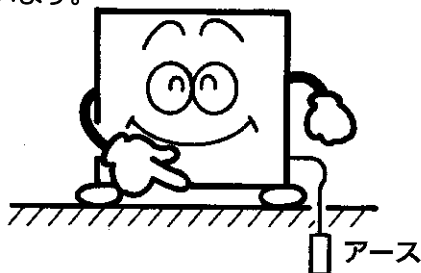
湿気の多い所や、水のかかり易い場所に据付けしないでください。絶縁低下から漏電・感電の原因になります。



アース工事をを行なってください。アース線は、ガス管、水道管、避雷針、電話のアース線には接続しないでください。アースが不完全な場合は、感電の原因になります。アース工事は、電気工事士の有資格者がD種接地工事をするよう法令で定められています。



電源は専用コンセントを使用し、電源コードは、途中で接続したり、延長コードの使用、タコ足配線をしないでください。感電や発熱・火災の原因になります。

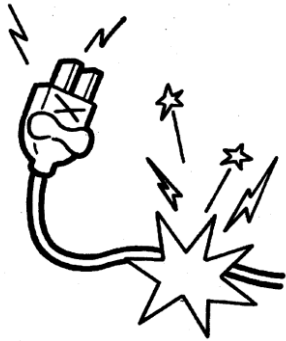


安全上のご注意

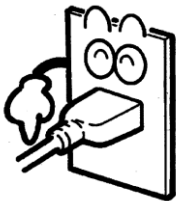
警告



電源コードを傷つけたり、加工したり、無理に曲げたり、引っ張ったり、たばねたりしないでください。また重いものを載せたり、挟み込んだりすると、電源コードが破損し、火災・感電の原因になります。



電源プラグは、ほこりが付着してないか定期的に確認し、がたのないように刃の根元まで確実に差込んでください。ほこりが付着したり、接続が不完全な場合は感電や火災の原因になります。



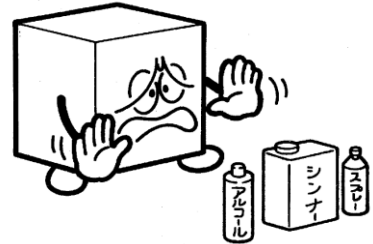
製品に直接水をかけたり、水を使って洗ったりしないでください。ショート、感電の原因になります。



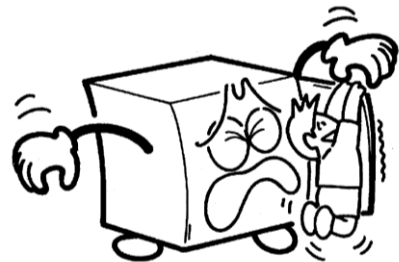
漏電遮断器が作動した場合には、「点検とお手入れのしかた」を参照の上、弊社カスタマーセンター、お買い上げ店、または専門業者にご相談ください。無理な電源の復帰を行なうと感電・火災の原因になります。



揮発性、引火性のあるものは庫内にいれないでください。爆発や火災の原因になります。



扉にぶらさがらないでください。扉の脱落や製品転倒によるケガまたは漏電・感電の原因になります。



安全上のご注意

警告



専門業者以外の方は絶対に分解したり、修理・改造は行わないでください。分解、修理・改造に不備があると異常動作によりケガをしたり、感電・火災等の原因になります。



異常時は元電源を切ってから電源プラグを抜いて運転を停止してください。異常のまま運転を続けると感電、火災等の原因になります。



製品を一時的に使用を中止して保管する場合は、幼児が遊ぶ場所を避け、扉や引戸などを密閉できないようにしてください。幼児が閉じ込められる原因になります。



廃棄は専門の業者に依頼してください。放置しますと幼児が閉じ込められるなど事故の原因になります。



発火注意

本製品は冷媒に可燃性冷媒であるR600a(イソブタン)を使用しています。安全にご使用いただくため、以下の内容を必ず守ってください。



炎や火気の近くで使用しないでください。



冷媒回路に損傷をあたえないでください。



庫内では他の電気機器の使用や保管をしないでください。



排気口の前をモノなどでふさがないでください。



霜取工程を加速するために機械的な装置、その他の手段（水や熱湯、ドライヤー）などを用いしないでください。



風通しのいい所に設置してください。

安全上のご注意

⚠ 注意



漏電遮断器は定期的に作動確認をしてください。漏電遮断器を故障のまま使用すると、漏電のとき作動せず、感電の原因になることがあります。



棚には許容質量以上の物を載せたり、投げ入れたりしないでください。棚の落下によりケガの原因になることがあります。許容質量は製品の仕様欄を参照してください。



製品の上には重量物や水を入れた容器を置かないでください。落下しケガをしたり、こぼれた水で電気部品の絶縁が悪くなり、漏電の原因になることがあります。



可燃性のスプレーを近くで使用したり、可燃物を置かないようにしてください。スイッチの火花などで引火し、発火の原因になることがあります。



製品の上に乗ったり、ものを載せたりしないでください。転倒破損、落下などによりケガの原因になることがあります。



長期間ご使用にならない場合は、安全のため電源プラグをコンセントから抜いてください。ほこりがたまって発熱、発火の原因になることがあります。



空気の吹出口や吸込口に指や棒などを入れないでください。内部でファンが高速回転していますのでケガの原因になることがあります。

安全上のご注意

⚠ 注意



掃除するときや整備、点検のときは、必ずスイッチを停止にして電源プラグを抜いてください。感電やファンによるケガ、ヒーターによる火傷の原因になることがあります。



棚の取付けは、正しく確実にセットしてください。脱落するとケガの原因になることがあります。



製品を移動する時は、転倒に十分気をつけてください。転倒によるケガの原因になることがあります。



製品を移動する時は、電源プラグをコンセントから抜き、電源コードを傷つけないように移動してください。コードの損傷により感電・発火の原因になることがあります。



製品に油脂(食用油等)、あるいは果汁が付いた時は、必ずふき取ってください。また、製品を清掃するときは、中性以外の洗剤・溶剤・みがき粉などを使用しないでください。プラスチックが割れ、部品の落下によるケガの原因になることがあります。



製品を移動する時は、商品および棚板等の部品は取出してください。落下によるケガの原因になることがあります。



製品を移動する時は、ガラス部分には、力を加えないでください。破損し、ケガの原因になることがあります。

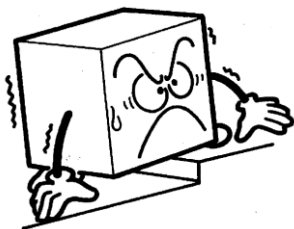


安全上のご注意

⚠ 注意



床面は丈夫で平らな所に水平になるように据付けてください。据付けに不備があると水漏れ、転倒・落下によるケガなどの原因になることがあります。



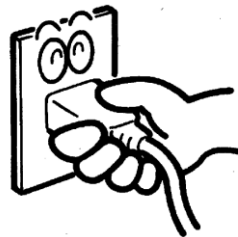
食品の展示販売用または一時保存用としてご使用ください。目的外の用途でご使用されますと保存品の品質低下などの原因になることがあります。



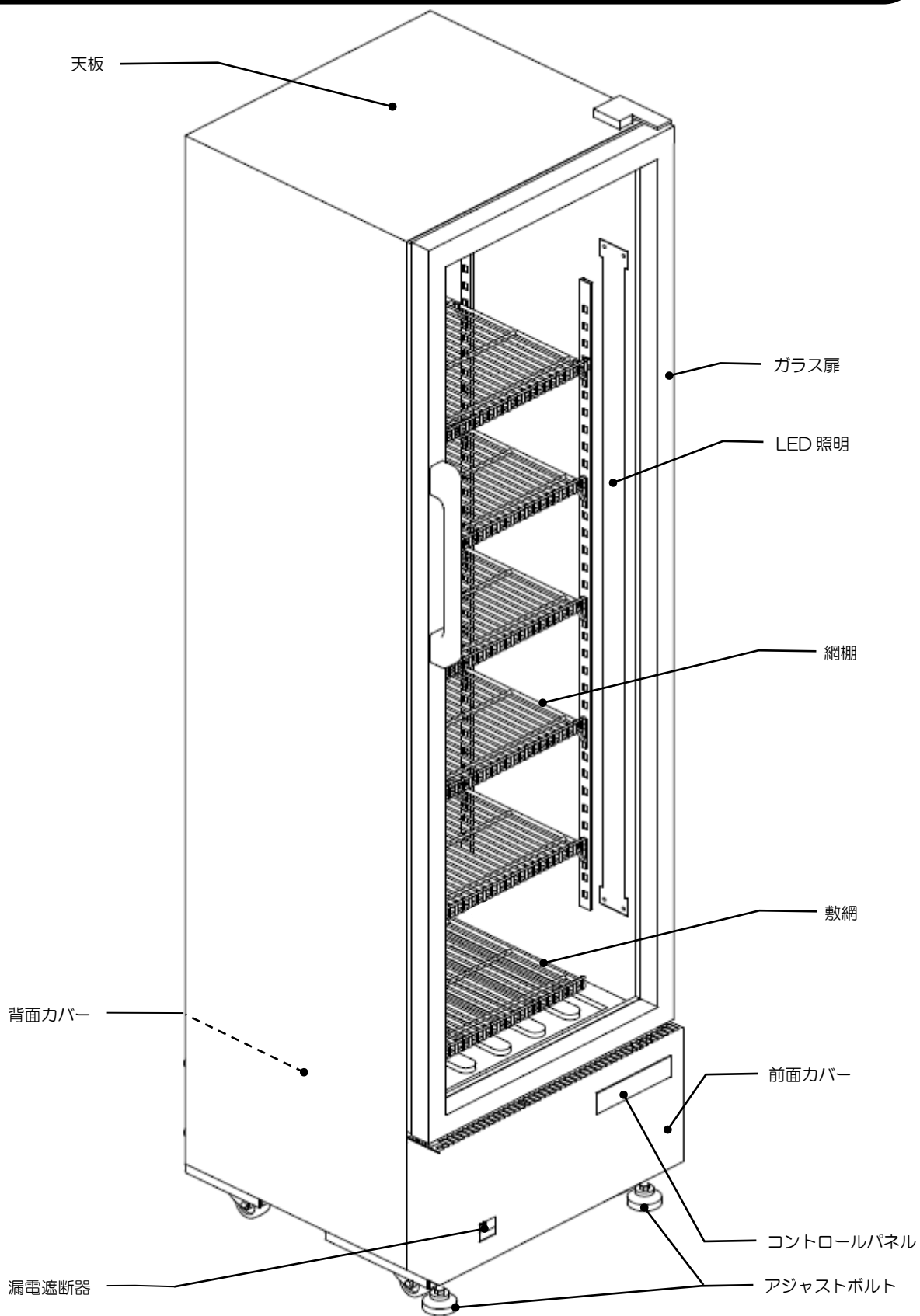
濡れた手で電源プラグ等の電気部品には、触れないでください。また、スイッチ操作をしないでください。感電の原因になることがあります。



電源プラグを抜くときは、先端のプラグを持って行なってください。コードを引っ張って抜くと芯線の一部が断線して発熱、発火の原因になることがあります。



各部の名称



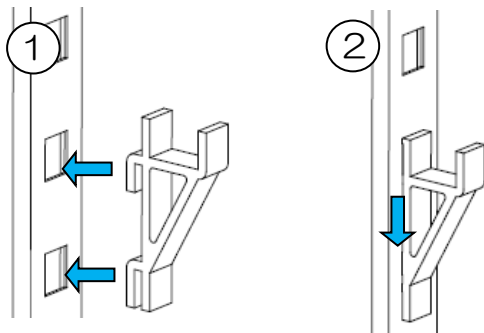
網棚の取付方法

■ 網棚は位置調整が出来ます

- 網棚の位置を変える時は網棚フックを図のように抜き差しして、位置調整を行ってください。
- 網棚の耐荷重は 1 枚につき **15kg** までです。それ以上のものを載せると破損、ケガの原因となります。
- 網棚は両サイドの仕切りのうち、高いほうが前側となります。
- 網棚は、下の「網棚・網フック固定イメージ図」のように設置してください。正しく設置されるとガタつきなく設置出来ます。

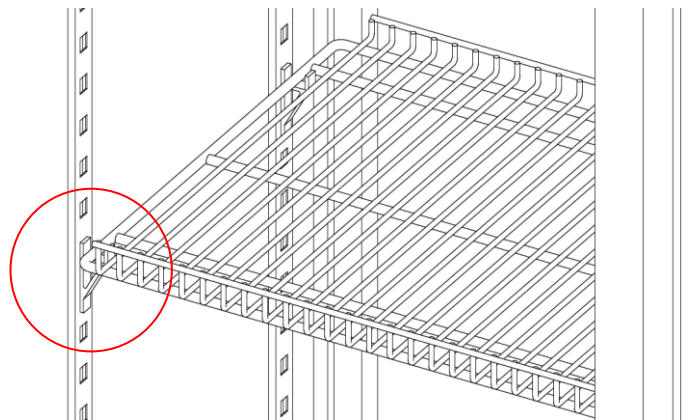
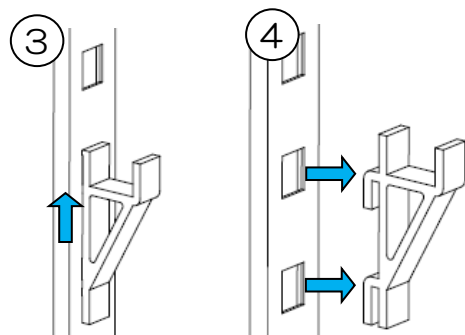
■ 網棚フックの取付方

- フックをフック穴に差込む(図①)
- フックを下にスライドし固定する(図②)



■ 網棚フックの外し方

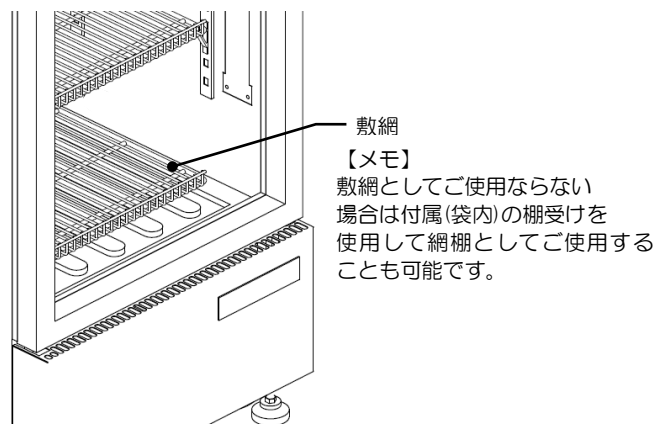
- フックを上スライドする(図③)
- フックをフック穴から外す(図④)



網棚・網フック固定イメージ図

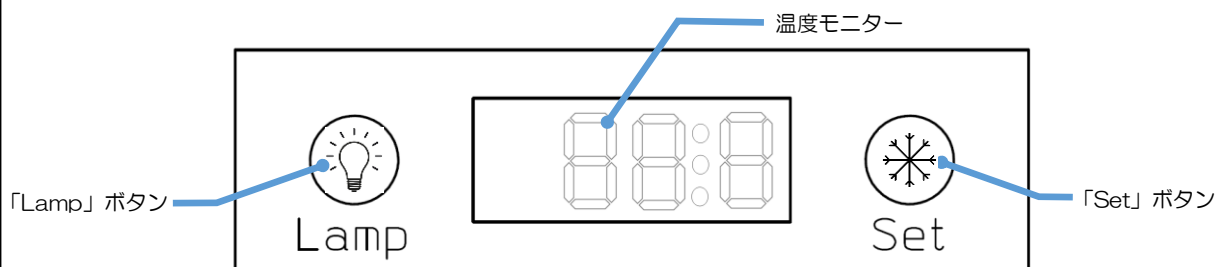
■ 敷網のご使用方法

- 庫内の底面に商品を陳列する際は、最下段網棚位置に固定されている敷網を敷いてご使用ください。



コントロールパネルの操作方法

コントロールパネルの操作方法



■温度設定値変更方法

- ①「Set」ボタンを3秒以上長押しすると、温度モニターが点滅表示されます。
- ②「Set」ボタンを押して、設定温度を変更することが出来ます。(0.1℃刻み)
「Set」ボタンを長押しすることで連続変更が可能です。(※1)
※1：現在設定温度→10.0℃→0.0℃の順に循環して変わります。
- ③温度モニターが点滅中、10秒間操作をせずに放置すると現在点滅している数値が設定され、温度モニターが現在の温度表示に戻ります。

■エラーモード

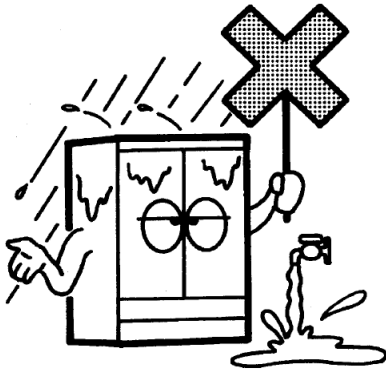
- サーミスタに異常・故障がある場合、エラーコードを表示しながら運転のON/OFFを15分サイクルで繰り返します。
- エラーコード
P1S：庫内温度サーミスタ短絡 P1s：庫内温度サーミスタ断線
P2S：蒸発器サーミスタ短絡 P2o：蒸発器サーミスタ断線
- エラーが解除されない場合は弊社カスタマーセンターまたはお買い上げ店にご連絡ください。

使用上のご注意

水・油脂のかからない所、湿気の少ない所

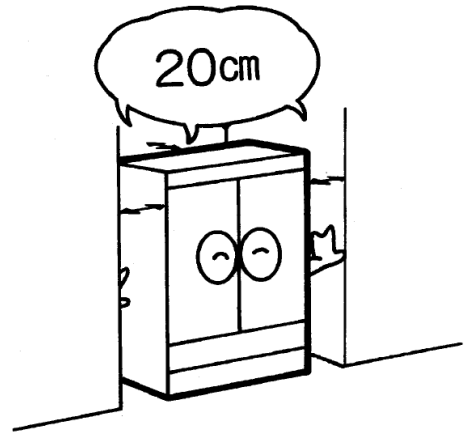
⚠ 警告

- 湿気の多い所や、水のかかり易い場所でご使用されますと、故障・漏電やさびの発生の原因になります。
- 油脂（食用油等）が付き易い場所でご使用されますと、プラスチックの割れの原因になります。



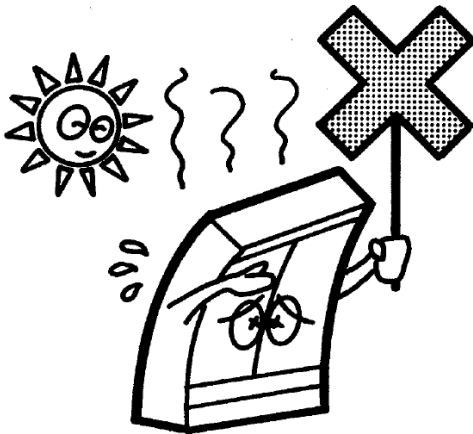
風通しの良い所

- 前後左右は必ず20cm以上あけてください。風通しが悪いと冷却性能が低下します。



熱気の少ない所

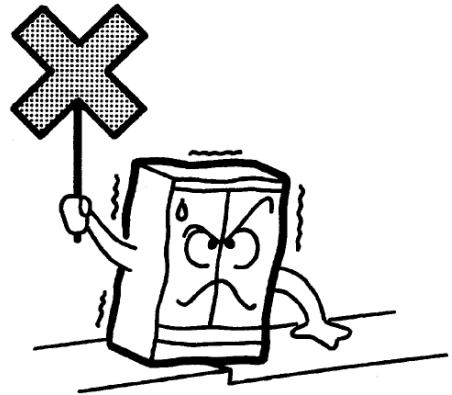
- 直射日光の当たる所や、発熱器具の近くは避けてください。冷却性能が低下します。



床面は丈夫で平らな所

⚠ 注意

- 床面は丈夫で平らな所に据付けてください。床面が不安定ですと、振動・騒音・転倒の原因にもなります。



使用上のご注意

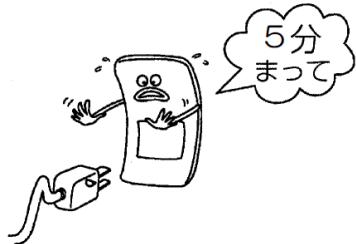
電源について

⚠ 警告

- 電源電圧は必ず100V専用コンセントからお取りください。

電源プラグの差込み

- 電源プラグを抜いてから、再び運転を始めるときは、5分以上たってから差込んでください。
- すぐに差込みますと、圧縮機に無理がかかり故障の原因になります。



商品を入れるとき

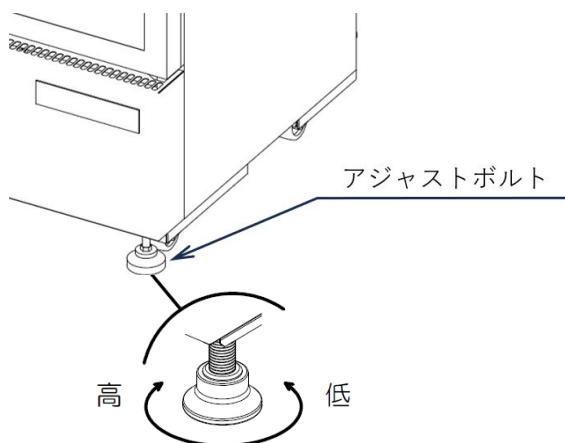
- 据付け時は、約1時間運転し、庫内が冷えてから商品を入れてください。



脚の調節

⚠ 注意

製品を設置する時はアジャストボルトを調節し、製品が傾かないように設置してください。
設置する場所に合わせて、アジャストボルト(前側2本)の高さを調節してください。

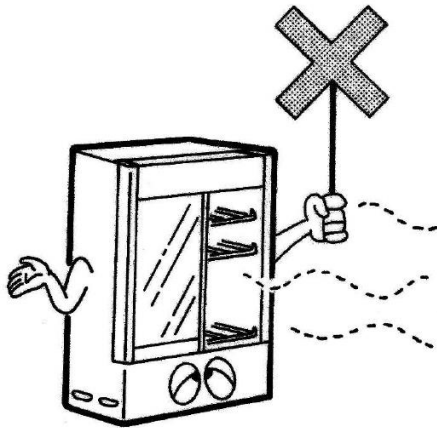


- アジャストボルトを床面に設置しないと扉を開ける際に転倒の恐れがあります。
- 床面が不安定な場所で製品を使用されると、製品が傾いて水漏れなどの原因になりますので、アジャストボルトを固定して製品を水平に設置してください。

使用上のご注意

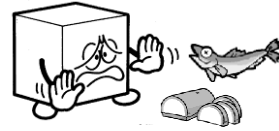
扉の開閉はすばやく確実に

- 冷気の流出を防ぐため、扉はすみやかに閉めてください。節電にもつながります。
- 確実に閉じないと過着霜になり、冷えが悪くなります。



貯蔵品は必ず密封して入れてください

- 腐食性ガスを発生する食品は、無包装のまま庫内に入れないでください。腐食による故障の原因になります。

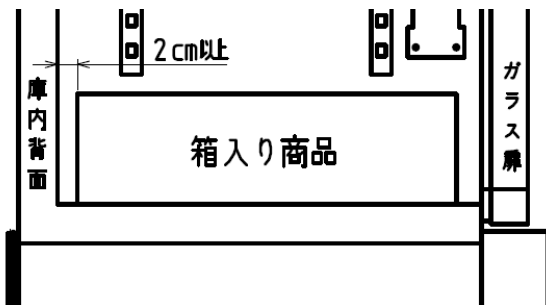


- 次の食品類は特に強い腐食性ガスを発生させ、故障の原因になります。必ず密封容器に入れるか、食品用ラップフィルムに包んでください。これ以外の食品についても、同様に密封して貯蔵してください。

- ・寿司、酢飯、惣菜（特にマヨネーズやドレッシングを使ったもの）
- ・パン生地など酢酸・イースト菌を含んだ食品
- ・納豆、豆腐、おから、あんこなど豆類とその加工品
- ・ゆで卵、卵焼きなど卵加工品
- ・鮮魚、ハム、燻製、練製品、漬物

敷網を使用しない場合

- 敷網を使用せず、箱入り商品を保管する場合、庫内背面と箱の間は2cm以上の隙間を開けてください。隙間を設けないと、冷気が十分に循環せず、温度のバラツキが生じてしまい、冷却器が長時間運転し、庫内奥の商品が凍結する原因となります。



点検とお手入れのしかた

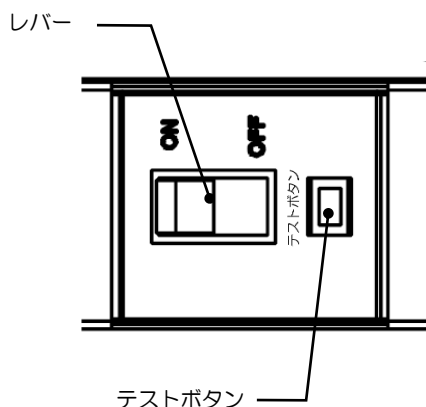
機械を長持ちさせ、いつまでもスムーズに働かせるために、日常のお手入れを心がけてください。

漏電遮断器について

⚠ 注意

【作動テスト】

- 製品設置時および月に1回は運転中に作動テストを行なってください。
- ① テストボタンを押してください。
→ レバーが「ON」から「OFF」になり、製品の運転が止まれば正常です。
- ② 5分後、レバーを「ON」に戻してください。
→ 製品の運転が始まれば正常です。



⚠ 警告

【触れてはいけない場所】

- 漏電遮断器のレバーおよびテストボタン以外は感電の恐れがある為、絶対に触らないでください。

【使用中に作動した場合】 (レバーが「OFF」になる)

- ① 電源プラグを抜いてください。
 - ② レバーを「ON」にしてください。
 - ③ 5分後、再び電源プラグを差込んでください。
 - ④ それでもレバーが「OFF」になる場合は、製品の漏電です。
- 電源プラグを抜き、弊社カスタマーセンター、またはお買い上げ店にご連絡ください。

製品の漏電以外にも、雷などの外部要因により誤作動する場合がありますが、これは故障ではありません。
この場合はレバーを「ON」にしてください。再び正常運転します。

点検とお手入れのしかた

本体の清掃

- 製品に油脂（食用油等）が付いたときは、必ずふき取ってください。
 - 表面の汚れが落ちにくいときは、うすめた中性洗剤と柔らかな布で清掃し、よくふき取ってください。
- 注）油脂(食用油等)や中性以外の洗剤・溶剤・みがき粉などは製品を傷めます。
プラスチック部分の清掃時にアルコールは使用しないでください。
特に塩素系成分を含んだ洗剤・漂白剤・殺菌剤は絶対に使用しないでください。
(プラスチックの割れの原因になります)

⚠ 警告

- 製品に直接水をかけないでください。
故障の原因となります。



このようなときには

長期間の運転休止

⚠ 警告

- 商品を全部取出し、電源プラグを抜いてください。
- 庫内は清掃し、水気をよくふき取り、扉を開放して庫内を乾燥させてください。
- 幼児が遊ぶ可能性のある所には置かないでください。
- 直射日光の当たる所や湿気の多い所には保管しないでください。

製品の処分

⚠ 警告

- 使用していない製品に幼児が閉じ込められると危険です。必ずちょうつがいをごわして、木片等を扉と本体の間に張付け、密閉できないように処置してください。
- 幼児が遊ぶ可能性のある場所には放置しないよう、特にご注意ください。
- 可燃性の冷媒を使用しているため、火気に近づけないでください。
- 製品の処分は可燃性ガスを取扱可能な専門の業者にご依頼ください。

故障と思ったら

⚠警告

故障と思われることがありましたら、修理を依頼される前に次のことをお調べください。

それでも正しく運転しないときは、元電源を切ってから電源プラグを抜き、商品の溶解・腐敗防止のため、商品を別のケースに移すなどの処理をした上で、弊社カスタマーセンター、またはお買い上げ店にご連絡ください。

症 状	点 検 項 目	処 置
運転しない	<ul style="list-style-type: none">●停電ではありませんか。●電源プラグが外れていませんか。●ブレーカーが「切」になっていませんか。●漏電遮断器のレバーが「OFF」になっていませんか。	<ul style="list-style-type: none">●元電源を切った状態で、電源プラグをコンセントに確実に差込んでください。●元電源を切った状態で、電源プラグを抜いてから、ブレーカーを「入」にしてください。●「点検とお手入れのしかた」に従い、操作してください。
よく冷えない	<ul style="list-style-type: none">●設置環境は適切ですか。●扉が開いたままになっていませんか。●温度調節の設定は適切ですか。	<ul style="list-style-type: none">●「使用上のご注意」に従い、設置環境を見直してください。●扉の開閉は、すみやかに確実に行ってください。●「コントロールパネルの操作方法」に従い、庫内温度の調節をしてください。
ガラス扉に露が付くとき	<ul style="list-style-type: none">●蒸し暑い時間が続いた時、また据え付け場所によってはガラス扉に露が付くことがあります。これは湿度が高い場合、空気中の水分が本製品に触れ冷却されることにより結露が起こるためであり、故障ではありません。露が付いたときは、乾いた布で拭き取ってください。	

故障と思ったら

症 状	点 検 項 目	処 置
音がうるさい	<ul style="list-style-type: none"> ●床がしっかりしていますか。 ●ケースが、がたついていませんか。 ●ケースの背面が壁などに当たっていませんか。 ●ケースの後ろに容器などが落ちていませんか。 	<ul style="list-style-type: none"> ●「使用上のご注意」に従い、丈夫で平らな所に据付けてください。 ●「使用上のご注意」に従い、壁に当たらないようにしてください。 ●後ろに落ちている容器等を取除いてください。

- 運転開始後しばらくの間、圧縮機からやや大きめの音がすることがありますが、冷却とともに静かになります。
- 冷却運転時、ゴォーゴォーというような音や水の流れるような音がする場合がありますが、冷却用のガスが流れる音ですので故障ではありません。

※[警告、注意]の表示板について

△警告、△注意 のついている表示板は、常に正しく読めるように清掃や貼替えをしてください。

交換用表示板は、弊社カスタマーセンター、またはお買い上げ店にご連絡ください。

製品の仕様

製品名		冷蔵リーチインショーケース	
形式		VRD-C190W	VRD-C240W
定格内容積(L)		190	240
冷却性能		外気温 30℃無負荷、直射日光を受けない状態において 庫内空気温度 10℃以下であること。	
外形寸法 (mm)	幅	530	530
	奥行	555	555
	高さ	1436	1716
内箱寸法 (mm)	幅	460	460
	奥行	425	425
	高さ	1042	1322
製品質量(kg)		47	54
扉		複層ガラス製	
陳列段数		4 段(網棚 3 枚)	5 段(網棚 4 枚)
電源		100V 50/60Hz	
消費電力(W)		110/113	111/117
圧縮機		全密閉型	
冷媒		R600a	
付属品		敷網 1 枚、棚受け 4 ケ	
網棚許容重量(kg)		15	
その他		漏電遮断器付	

*改良などで、仕様の内容を一部変更することがありますので、あらかじめご了承ください。

製品の仕様

製品名	冷蔵リーチインショーケース	
形式	VRD-C280W	
定格内容積(L)	280	
冷却性能	外気温 30℃無負荷、直射日光を受けない状態において 庫内空気温度 10℃以下であること。	
外形寸法 (mm)	幅	530
	奥行	555
	高さ	1866
内箱寸法 (mm)	幅	460
	奥行	425
	高さ	1472
製品質量(kg)	58	
扉	複層ガラス製	
陳列段数	6段(網棚5枚)	
電源	100V 50/60Hz	
消費電力(W)	189/183	
圧縮機	全密閉型	
冷媒	R600a	
付属品	敷網 1枚、棚受け 4ヶ	
棚許容重量(kg)	15	
その他	漏電遮断器付	

*改良などで、仕様の内容を一部変更することがありますので、あらかじめご了承ください。

アフターサービスと保証（無料修理）について

- 故障が起きたときは、弊社カスタマーセンター、またはお買い上げ店にご相談ください。

【カスタマーセンター】



2次元コードを読み取りご依頼ください。

弊社ホームページ「修理・点検のご依頼」ページまたは下記URLからもご依頼いただけます。

https://www.sdrs.inc/maintenance/maintenance_repair.html

- 保証については、保証書に記載している期間は無料で修理致しますが、特別な場合は弊社の修理料金規定に基づいて、実費を頂くこととなります。詳しくは保証書の無料修理規定をご覧ください。
なお、サービスマンが訪問した際は、必ず保証書を提示してください。