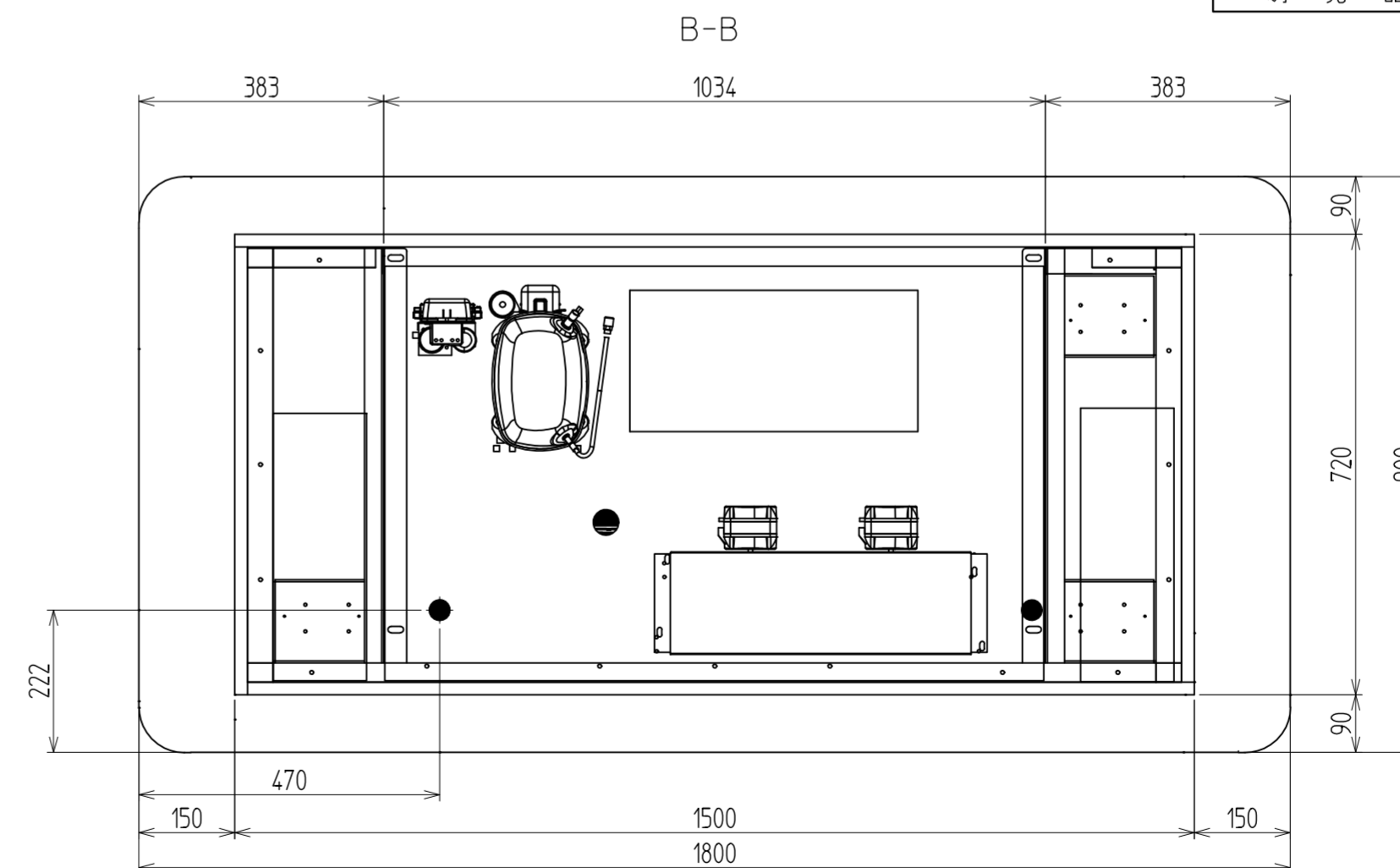
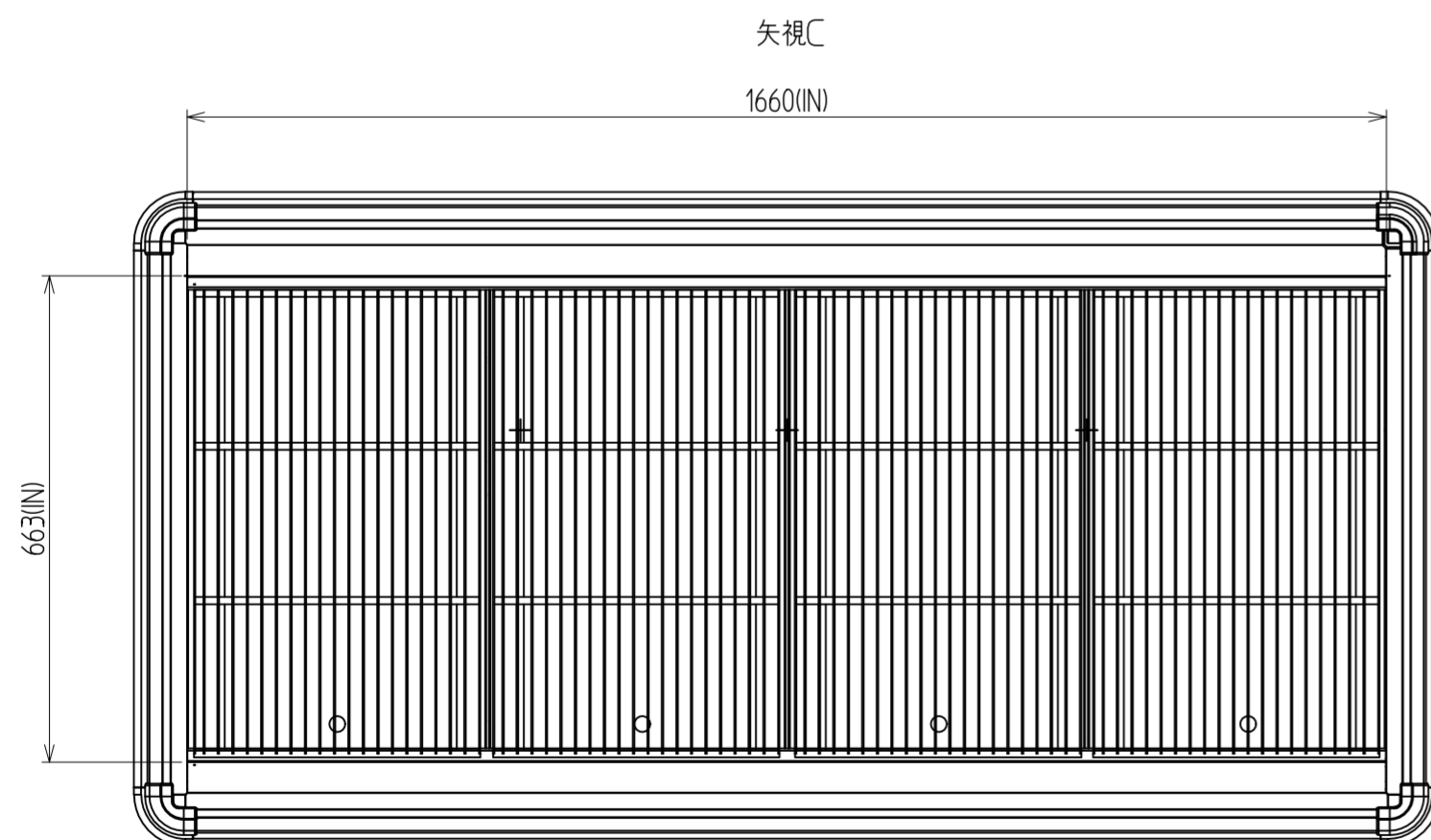
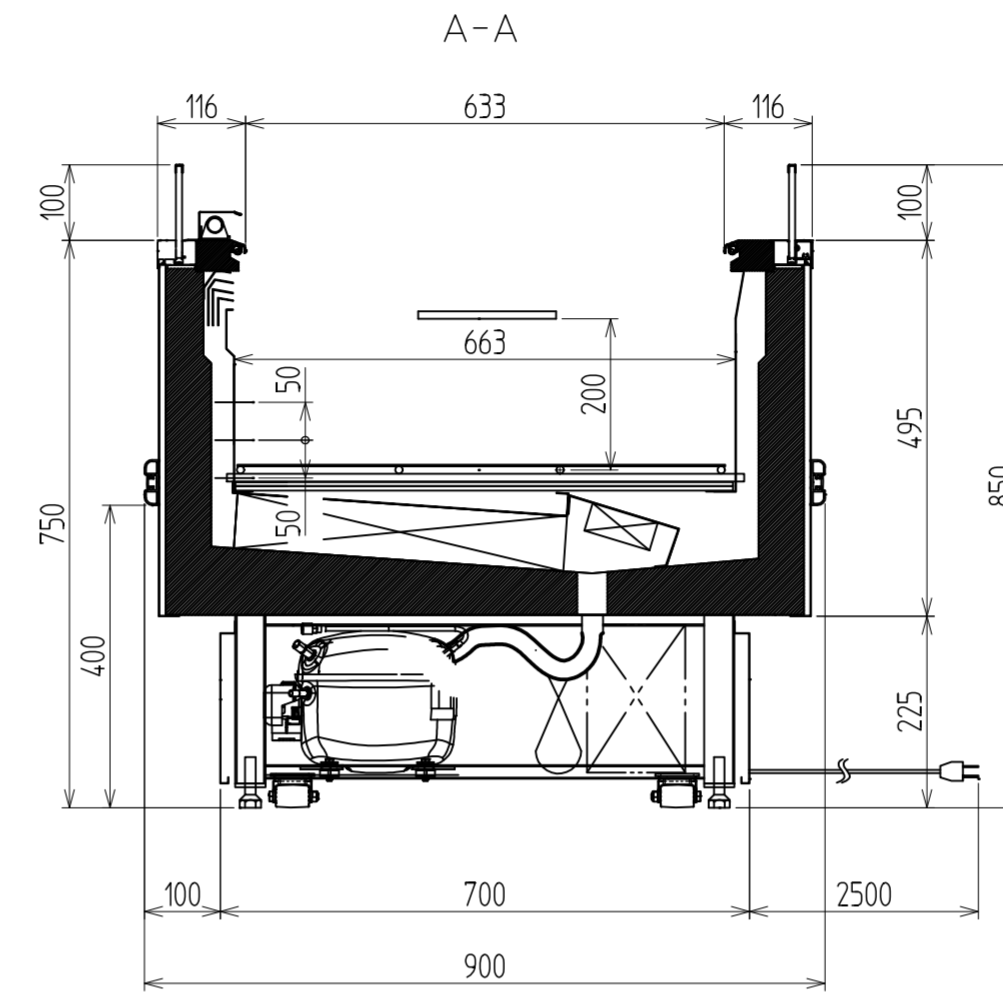
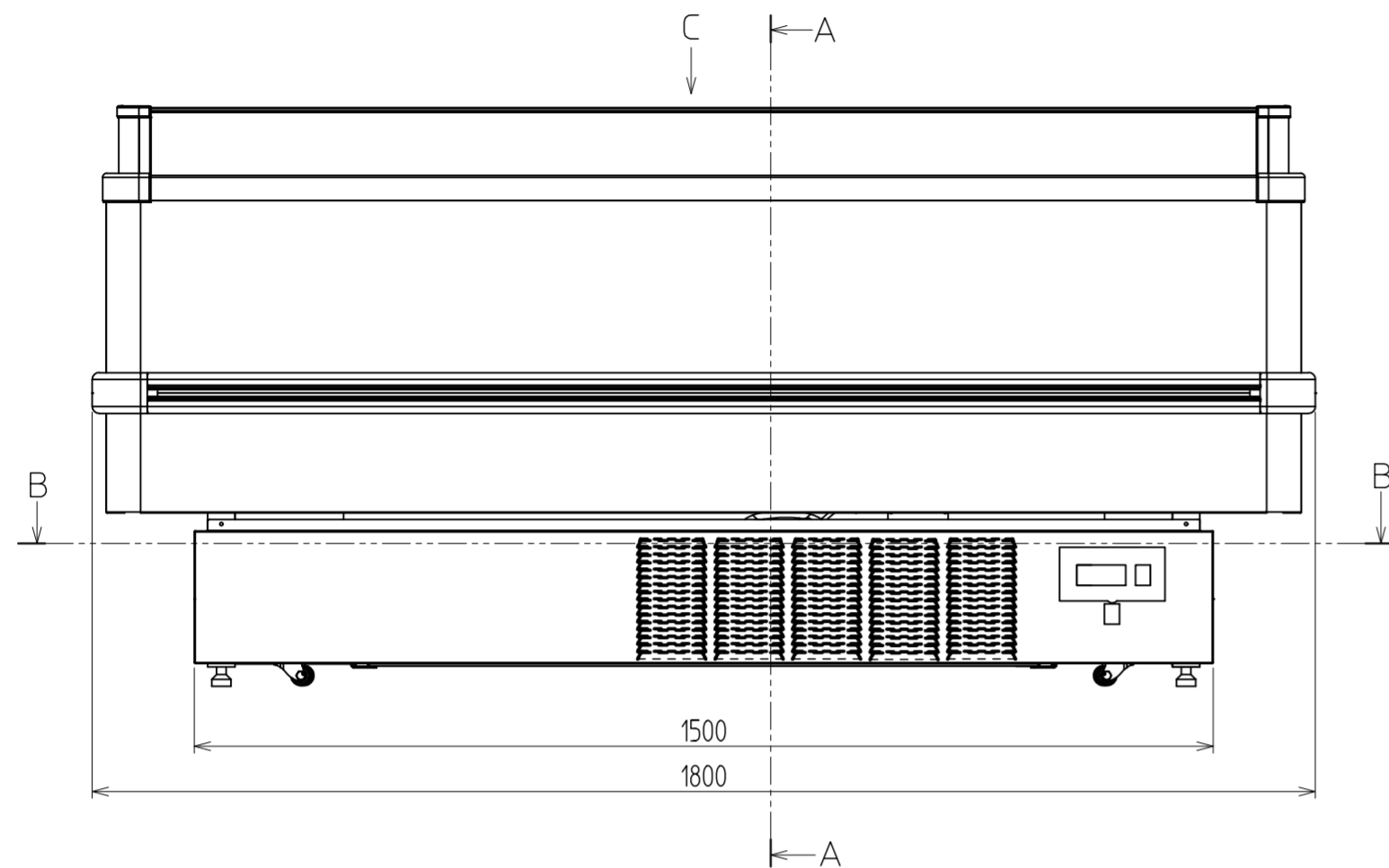


名称	内蔵平型冷凍冷蔵オープンショーケース
形式名	SKSPAG-T068PA
定格内容積	220
冷却内容積	226
性能	27℃ 70%、風速0.2m/s以下 無負荷直射日光を受けず 庫内温度 冷凍：-18℃以下 冷蔵：0~6℃
外形寸法	1800×900×850(W×D×H)
内箱寸法	1660×663×200(W×D×H)
製品質量	190
外箱	亜鉛メッキ鋼板アクリル樹脂焼付塗装
内箱	亜鉛メッキ鋼板アクリル樹脂焼付塗装
断熱材	硬質ウレタンフォーム発泡
ショーウィンド	-
陳列段数	-
天板	-
扉(引戸)	-
照明	LED照明 20W×2
電源	単相100V 50/60Hz 電源プラグ形状 ㊤(20A・125V)
電動圧縮機	全密閉型 インバータ
蒸発器	強制対流式 フィンチューブ型
凝縮器	強制対流式 フィンチューブ型
送風機	蒸発器用 20W×2 凝縮器用 15W×2
霜取方式	ホットガス除霜
排水方式	自動蒸発方式
冷媒	R290(プロパン)
保護装置	オーバーロードリレー
温度制御	マイコン制御式
電源コード	m 約2.5m
消費電力	W 運転時 810(50/60Hz) 除霜時 1260(50/60Hz)
放熱量	W 1176
別売品	-



名 SKSPAG-T068PA
称 外形寸法図

※本図は改良のため変更されることがあります。

三角法	尺度	製図年月日
	1/10	25.09.08