

超軽量コールドロールボックス

製品重量

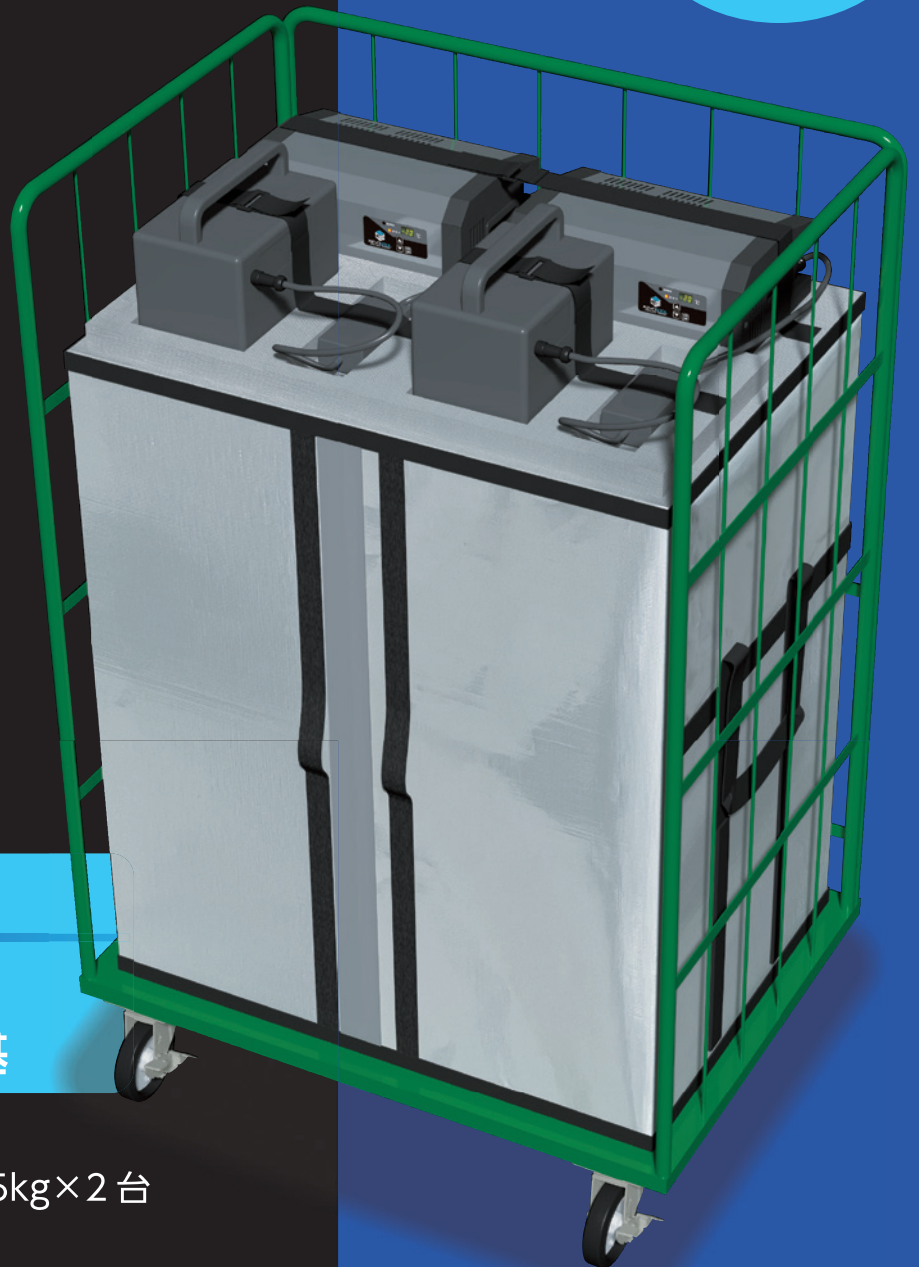
1/2以下
(レボクール I 比)

お手持ちのカゴ車が使用可能

取り回しが楽々

積載商品重量増加

燃費が向上



レボクール・カーゴ

断熱ボックス 30kg

冷却ユニット 10kg×2基

カゴ車 (別売) 45kg

ポータブルバッテリー (別売) 7.5kg×2台

合計約 110kg

※カゴ車、ポータブルバッテリーは一般的な製品重量で算出しています、選定する商品によって重量は変動します。

レボクール I との比較 (冷凍使用時)

用途に合わせてご選択いただけます

REVOCOOL
HIGH PERFORMANCE COLD ROLL BOX

REVOCOOL
CARGO
LIGHTWEIGHT COLD ROLL BOX

製品重量

230kg

冷凍機、バッテリー、蓄冷剤内蔵、
鍵、キャスト付属

冷凍時：ユニット2基、
バッテリー2台使用

冷凍使用時
110kg

カゴ車ぴったりサイズ

有効内容積

550L

外形寸法がぴったり

カゴ車にぴったり収まる

有効内容積

460L

保冷可能時間

10時間

蓄冷剤 + 内気循環
(内蔵バッテリー駆動)

冷凍機運転 (ポータブルバッテリー駆動)
予備バッテリーの活用で延長可能

5時間

予冷時間

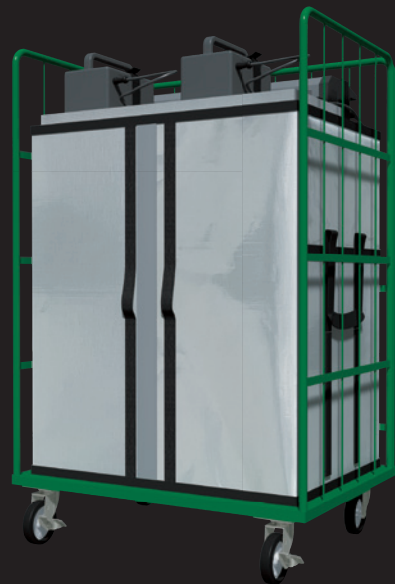
8時間

100V 電源 1口 冷凍機運転 (蓄冷剤予冷)
内蔵バッテリー充電

冷凍機運転 × 2台
バッテリー充電 × 2台

100V 電源 4口

4時間



詳細についてはレボクールカタログをご参照ください。

※500Wh程度のポータブルバッテリー使用時

冷却ユニット (レボクール・キューブと共通)		REVOCOOOL CUBE
冷凍時：2基 / 冷蔵時：1基 使用		PORTABLE FREEZER
型式名	CCL-F02XV	
外形寸法	幅 403 × 奥行 268 × 高さ 335 (mm) ※BOX装着時高さ 155mm	
電源	DC12/24V (AC100-240V 50/60Hz ※オプション使用時)	
消費電力	58W	
最大電流	8A	
製品重量	10kg	
冷媒	R134a	
冷却性能	-20℃～10℃	
付属品	電源ケーブル (DC12/24V)	
オプション	ACアダプター (100-240V) 型式名：ADP-CCL	

断熱ボックス (レボクール・カーゴ専用)		REVOCOOOL CARGO
カゴ車：幅 1,100 × 奥行き 800 × 高さ 1,700 (mm) に対応		LIGHTWEIGHT COLD ROLL BOX
型式名	BOX-CCL520C	
外形寸法	幅 1,005 × 奥行 715 × 高さ 1,210 (mm)	
内寸寸法	幅 877 × 奥行 567 × 高さ 1,049 (mm) ※ロードライン 926mm	
総内容積	520 L	
有効内容積	460 L	
製品重量	30kg	
付属品	ユニット開口蓋 (2個)	
別売品	ポータブルバッテリー (500Wh以上推奨) カゴ車：幅 1,100 × 奥行き 800 × 高さ 1,700 (mm)	

製品の仕様・ご購入のお問合わせ

サンデン・リテールシステム営業拠点

北海道支社 ☎(011)752-1154
東北支社 ☎(022)390-1611
秋田営業所 ☎(018)853-7893
関東支社 ☎(027)210-7273
宇都宮営業所 ☎(028)680-6990
新潟支店 ☎(025)246-8187
長野支店 ☎(0263)35-3931
首都圏支社 ☎(048)948-7011
東海支社 ☎(052)218-2101
浜松営業所 ☎(053)463-7706
静岡支店 ☎(054)283-3640

北陸支店 ☎(076)237-8155
関西支社 ☎(06)6339-2512
中国支店 ☎(082)232-3220
岡山営業所 ☎(086)250-2920
四国支店 ☎(087)813-5577
松山営業所 ☎(089)911-5255
高知営業所 ☎(088)856-5271
九州支社 ☎(092)471-1071
南九州支店 ☎(096)342-6911
沖縄支店 ☎(098)870-0656

修理のお問合わせ

修理のご依頼・お問合わせ
チャットサポート・FAQ



SDRS
Making what's NEXT.

SDRS 株式会社

〒130-8563

東京都墨田区錦糸1-2-4
アルカウエスト8F

<https://www.sdrs.inc/>

本カタログに記載の内容は2026年3月現在のものです。
本カタログに記載の内容は製品改良などのために変更することがありますのでご了承ください。

FL - CAG 26 PB 1