

# SDRS

Making what's NEXT.

## CASTOM-MADE SHOW CASE

特注ショーケース事例集



## ● 洋菓子オープン

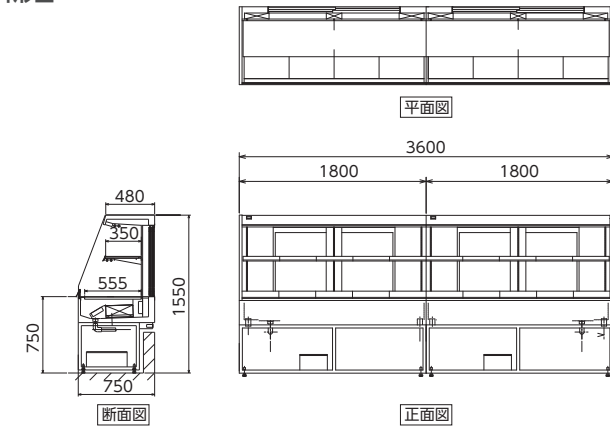
# スイーツパラダイス ららぽーと富士見店

### 特 徴 こだわり

- ① 正面はオープン、背面は引戸の大型ケーキケースです。
- ② 棚板にアクリルを使用することで、各段に設置したLED照明が、ケーキを鮮やかに演出します。



### ● 外形図



外形寸法	W3600 × D750 × H1550mm
温度帯	+8 ~ +10℃
冷凍機	別置式 三相 200V 1500W / 空冷式 R404A 2台

## ● 洋菓子クローズド

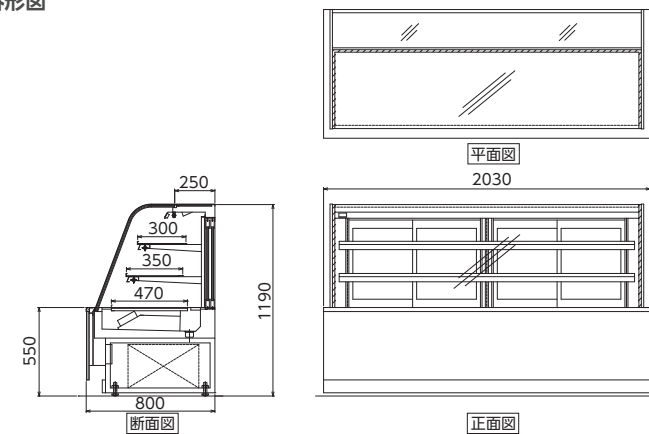
# 朝日堂 新田店

特  
徴  
こ  
だ  
わ  
り

- ① 正面高透過Rペアガラス・ガラス棚板・各段にLED照明を設置することで、商品を鮮やかに演出します。
- ② 洋菓子を包装無しでそのまま陳列できる高温タイプで、見た目にもおいしく感じられます。
- ③ 外装腰部にシート貼り加工をすることで、店舗の雰囲気にもマッチさせました。



### ●外形図



外形寸法	W2030 × D800 × H1190mm
温度帯	+5 ~ +8°C (高温タイプ)
冷凍機	内蔵式 三相 200V 600W / 空冷式 R404A

● カフェ

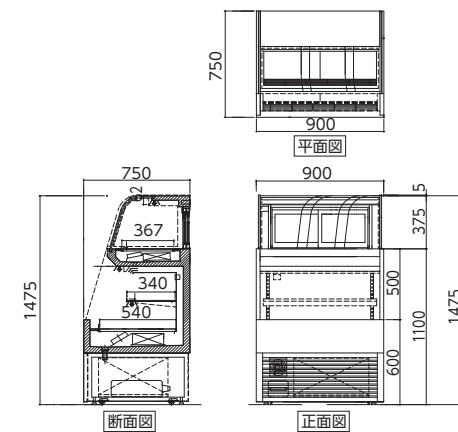
# BLENZ COFFEE 青山花茂店

特 徴  
こ だ わ り

- ① コンパクト設計のカフェケースで、オプションの多いカフェ店でも商品をスッキリと収納できます。
- ② 上部はクローズド、下部はオープン of 2 温度ケースで、商品の特性によって使い分けができます。



● 外形図



外形寸法	W900 × D700 × H1475mm
温度帯	上段：+4～+6℃ / 下段：+13～+18℃
冷凍機	内蔵式 三相 200V 750W / 空冷式 R404A

● サンドウィッチ

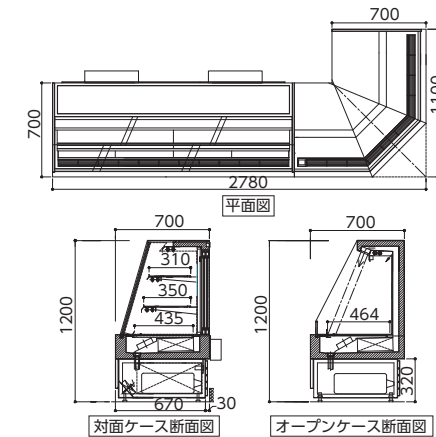
# BLOSSOM & BOUQUET DELI CAFE 品川店

特 徴  
こ だ わ り

- ① 対面ケース・オープンケースを一体型にすることで、店舗内のスペースに合わせて設置できます。
- ② LED照明を各段2灯にすることで、庫内を明るく演出します。
- ③ 中棚の奥行きサイズを広くとることで、サンドウィッチの種類をより見やすくしています。



●外形図



外形寸法	W2780+1100 × D700 × H1200mm
温度帯	対面：+10℃～+12℃ / オープン：+13℃～+15℃
冷凍機	内蔵式 三相 200V 750W / 空冷式 R404A

● おにぎり

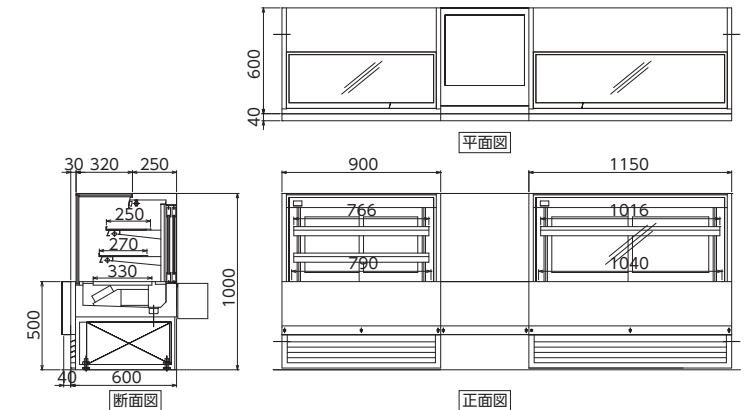
# 十日町すこやかファクトリー 恵比寿店

特 徴  
こ だ わ り

- ① 店舗レイアウトに合わせた外形寸法で設計しています。
- ② ケースの排熱を前面から行うことで、店内の温度環境を快適にしています。
- ③ 各段にLED照明を採用することで庫内をより明るく演出しています。



● 外形図



外形寸法	左: W900 × D600 × H1000mm / 右: W1150 × D600 × H1000mm
温度帯	左: +3 ~ +8°C (高温タイプ) / 右: +17 ~ +22°C
冷凍機	左右共通: 内蔵式 単相 100V 400W / 空冷式 R404A 各1台

洋菓子オープン

カフェ

おにぎり

肉

ワイン

ピザ

かまぼこ

● 惣 菜

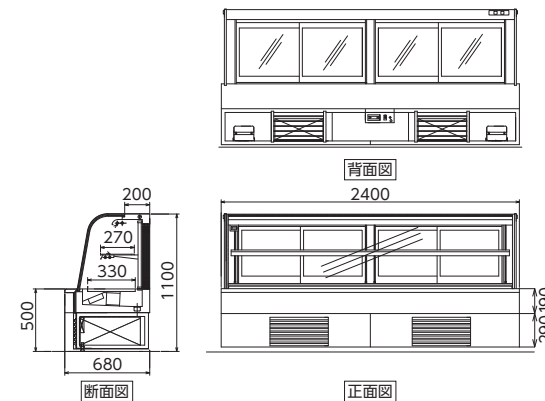
# 彩・祭・菜 まるごとにつぽん

特 徴  
こだわり

- ① 前面Rガラスで視認性が高いデザインにしています。
- ② 冷却器防食仕様で、商品を大皿のまま陳列することができます。



●外形図



外形寸法	W2400 × D680 × H1100mm
温度帯	+3 ~ +10℃
冷凍機	内蔵式 単相 100V 400W / 空冷式 R404A 2台

洋菓子フロアズト

サンドウィッチ

惣菜

ネタケース

日本酒

和菓子

その他ケース事例

## ● 肉

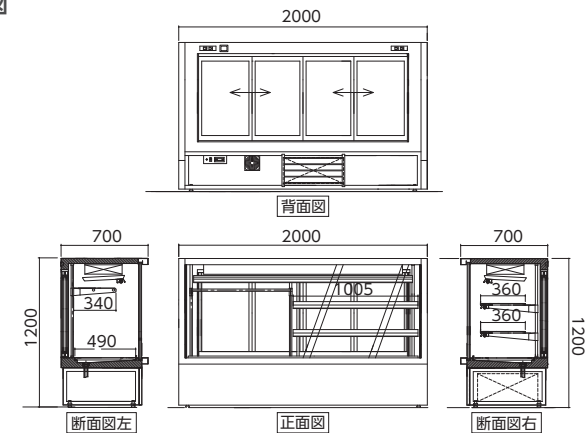
# 赤坂焼肉 KINTAN

特  
徴  
こ  
だ  
わ  
り

- ① 庫内に中棚とステンレスパイプ2本を設置し、塊肉と牛タンをまるごと陳列できます。
- ② 各段にLED照明を採用することで庫内をより明るく演出し、かつ見やすくします。
- ③ 外装をSUS HL仕上げにすることで、店舗内の雰囲気と合わせた重厚感のある外観にしています。



### ● 外形図



外形寸法	W2000 × D700 × H1200mm
温度帯	±0 ~ +2°C
冷凍機	内蔵式 三相 200V 600W / 空冷式 R404A

● ネットケース

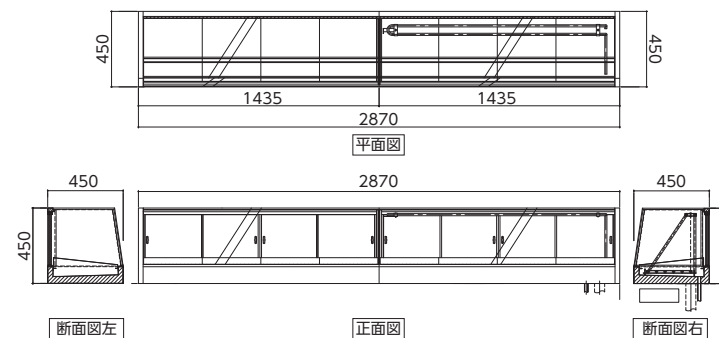
# BALLOWER TERRACE Aoyama

特  
微  
こ  
だ  
わ  
り

- ① 左右対称の非冷・冷蔵カウンターショーケースです。
- ② 前面・天板をガラスにすることで、店内の照明で庫内商品をライトアップしています。
- ③ 使用するバットに合わせた庫内寸法にすることで、隙間なく商品を陳列できます。



●外形図



外形寸法	W2870 × D450 × H450mm
温度帯	左: 非冷 / 右: +10 ~ +15°C
冷凍機	別置式 単相 100V 400W / 空冷式 R404A

洋菓子フロアベスト

サンドウィッチ

惣菜

ネットケース

日本酒

和菓子

その他ケース事例

## ● ワイン

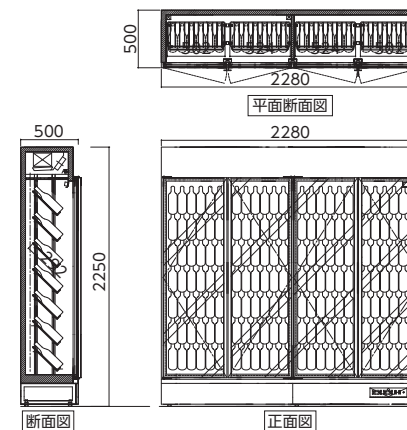
# 六本木焼肉 Kintan

特  
徴  
こ  
だ  
わ  
り

- ① 左右で2温度の庫内温度設定が可能です。白ワイン・赤ワインをそれぞれ適温で保冷できます。
- ② ワインのラベルが見やすいよう斜め置き陳列を採用したボトルラックは、計168本が収納可能です。
- ③ 店舗内装に合わせた外形寸法で設計し、店舗の雰囲気になじむ外観となっています。



### ● 外形図



外形寸法	W2280 × D500 × H2250mm
温度帯	左: +6 ~ +9°C / 右: +11 ~ +13°C
冷凍機	別置式 三相 200V 750W / 空冷式 R404A

● 日本酒

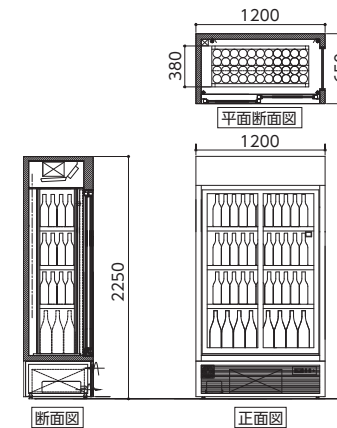
# 銀座 久保田

特  
徴  
こ  
だ  
わ  
り

- ① LED縦照明を4本採用することで、庫内を明るく演出します。
- ② 側面ペアガラスで、前面だけでなく側面からも商品を展示することができます。
- ③ 存在感のある取っ手を引戸に採用しています。



● 外形図



外形寸法	W1200 × D650 × H2250mm
温度帯	+8 ~ +13℃
冷凍機	内蔵式 単相 100V 600W / 空冷式 R404A

洋菓子フロアベスト

サンドウィッチ

惣菜

ネタケース

日本酒

和菓子

その他ケース事例

## ● ピザ

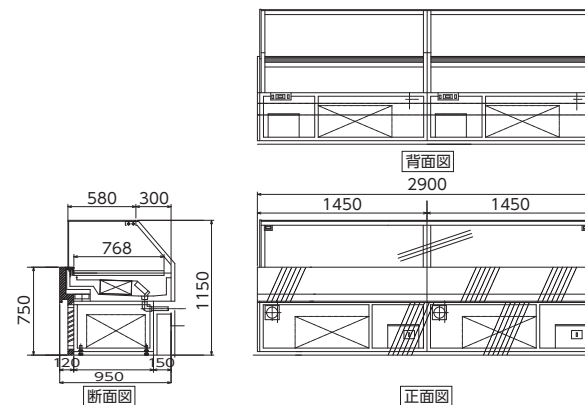
# スイーツパラダイス 丸井大宮店

特 徴  
こ だ わ り

- ① 前面はクローズ、背面はオープンなピザケースです。
- ② 庫内底面部の冷却を重視した設計です。
- ③ シングルガラスを採用し、色とりどりのピザをより鮮やかに際立たせています。



### ● 外形図



外形寸法	W2900 × D950 × H1150mm
温度帯	+8℃
冷凍機	内蔵式 三相 200V 750W / 空冷式 R404A 2台

● 和菓子

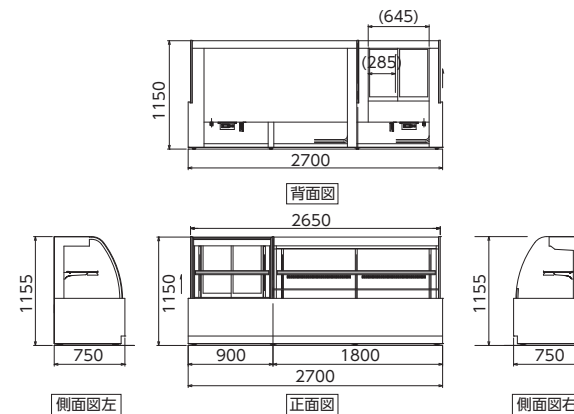
# ますだ家 幸田店

特  
徴  
こ  
だ  
わ  
り

- ① オープン・クローズの両方を使い分けできるケースです。
- ② 各棚にLED照明を2本使用し、商品の魅力をより際立てています。
- ③ ケース腰部分を化粧枠で囲うことで、ケースに一体感を出しています。



●外形図



外形寸法	W2700 × D750 × H1150mm
温度帯	+5℃
冷凍機	別置式 三相 200V 2200W / 空冷式 R404A

洋菓子フロアズト

サンドウィッチ

惣菜

ネタケース

日本酒

和菓子

その他ケース事例

## ● かまぼこ

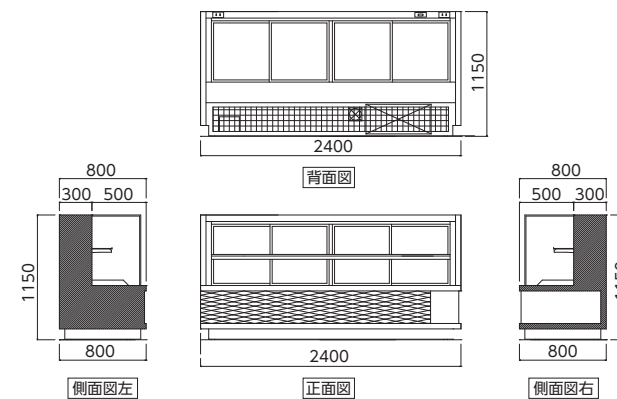
# 藤崎 古川店

### 特 徴 こ だ わ り

- ① ヒノキに近い木目シートを使用し、和の雰囲気醸し出しています。
- ② 腰部分を白くし、商品をLED照明でライトアップすることで、白く美しいかまぼこを想起させています。



### ●外形図



外形寸法	W2400 × D800 × H1150mm
温度帯	+5℃
冷凍機	内蔵式 三相 200V 750W / 空冷式 R404A

## ●その他ケース事例

### フロストトップ



### 調味料・粉末ケース



### ジェラートバーケース



### ジェラートケース



### 鮮魚ケース



洋菓子フロート

サンドウィッチ

惣菜

ネタケース

日本酒

和菓子

その他ケース事例



Making what's NEXT.

## SDRS 株式会社

〒130-8563 東京都墨田区錦糸1-2-4 アルカウエスト8F

<https://www.sdrs.inc/>

### 製品の仕様・ご購入のお問合わせ

#### SDRS営業拠点

北海道支社 ☎(011)752-1154	北陸支店 ☎(076)237-8155
東北支社 ☎(022)390-1611	関西支社 ☎(06)6339-2512
秋田営業所 ☎(018)853-7893	中国支店 ☎(082)232-3220
関東支社 ☎(027)210-7273	岡山営業所 ☎(086)250-2920
宇都宮営業所 ☎(028)680-6990	四国支店 ☎(087)813-5577
新潟支店 ☎(025)246-8187	松山営業所 ☎(089)911-5255
長野支社 ☎(0263)35-3931	高知営業所 ☎(088)856-5271
首都圏支社 ☎(048)948-7011	九州支社 ☎(092)471-1071
東海支社 ☎(052)218-2101	南九州支店 ☎(096)342-6911
静岡支店 ☎(054)283-3640	沖縄支店 ☎(098)870-0656